

Broil King®

ASSEMBLY MANUAL & PARTS LIST - MANUEL DE MONTAGE & LISTE DE PIÉCES - MANUAL DE ARMADO Y LISTA DE PARTES



PORTA CHEF 320 CART
902500

BROIL KING PORTA CHEF 320® SOLD SEPERATELY
BROIL KING PORTA CHEF 320® VENDUS SÉPARÉMENT
BROIL KING PORTA CHEF 320® VENDE ÉSTE POR SEPARADO

RETAIN FOR FUTURE REFERENCE - VEUILLEZ CONSERVER POUR REFERENCE ULTERIEURE - CONSERVER PARA FUTURAS CONSULTAS

ASSEMBLY VIDEO

VIDÉO MONTRANT
L'ASSEMBLAGE

VIDEO DE
ENSAMBLAJE



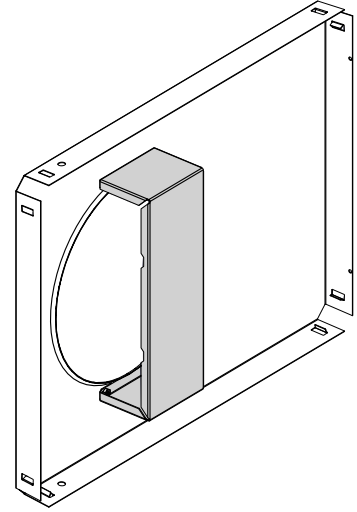
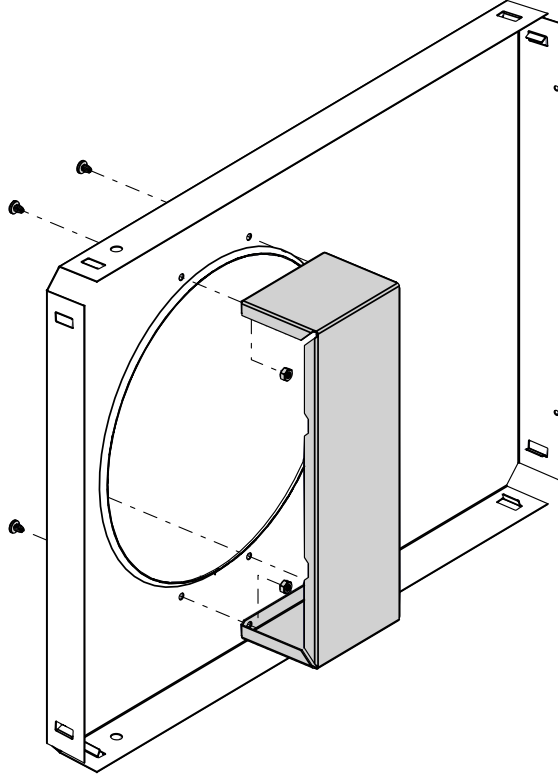
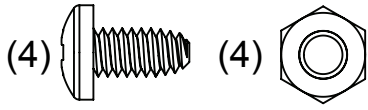
BROILKINGBBQ.COM

Onward
SINCE 1906
MANUFACTURING COMPANY
LIMITED
585 KUMPF DRIVE
WATERLOO, ONTARIO, CANADA
N2V 1K3

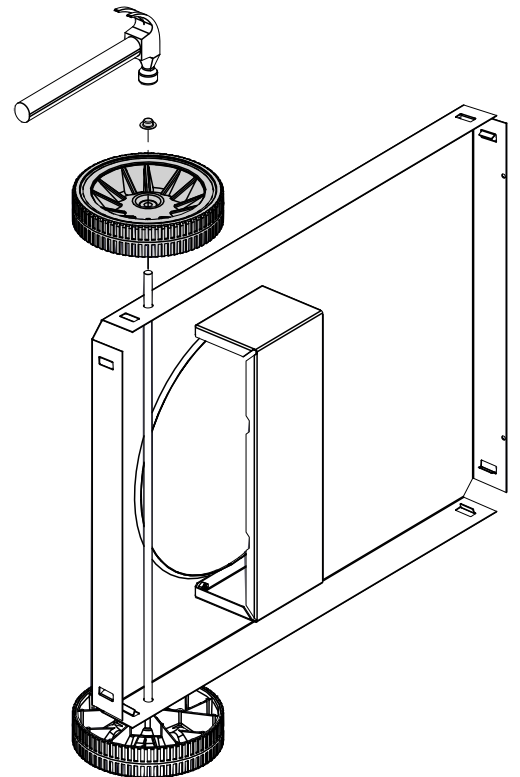
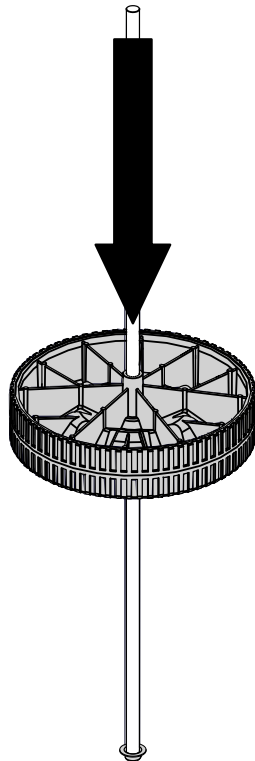
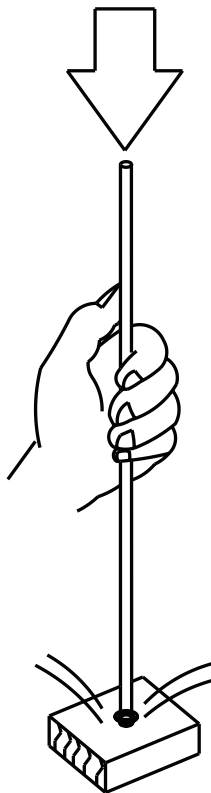
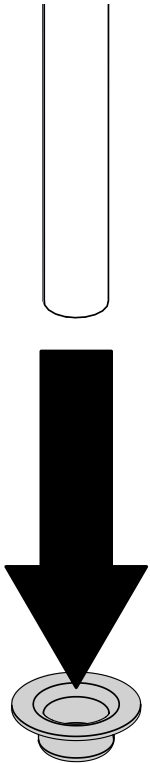
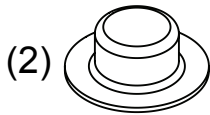
info@omcbbq.com
1-800-265-2150

10084-E19 REV A 05/16

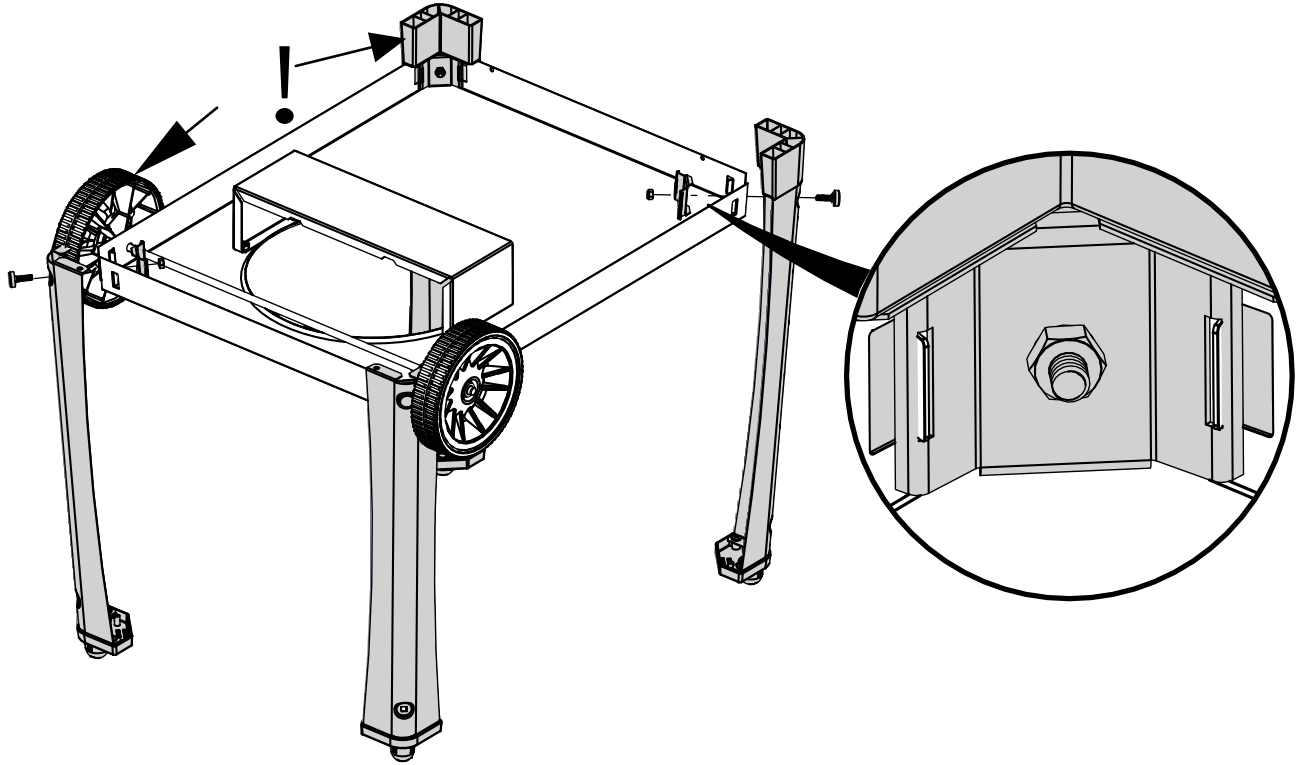
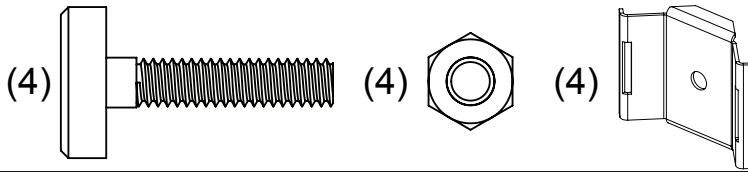
1



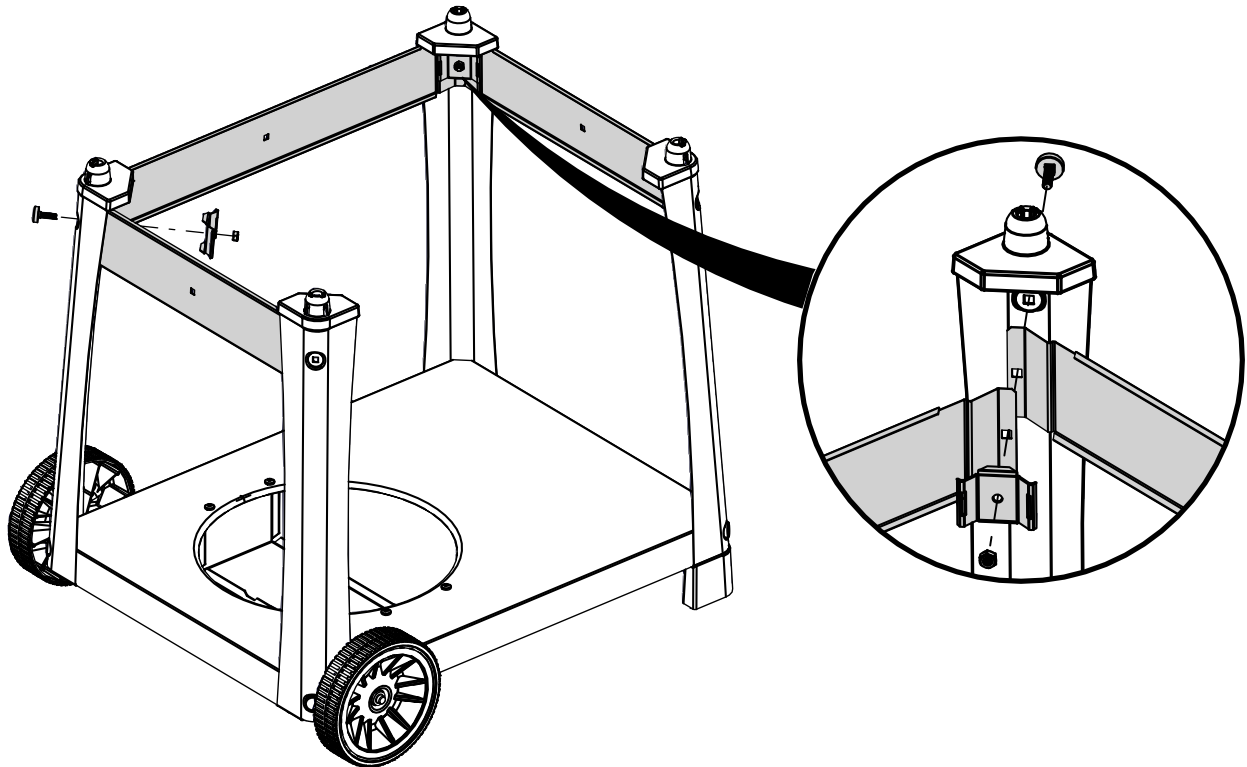
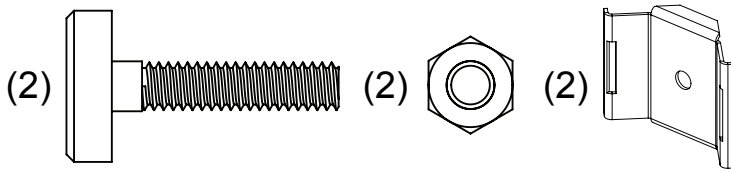
2



3

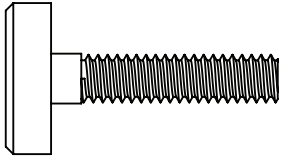


4

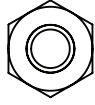


5

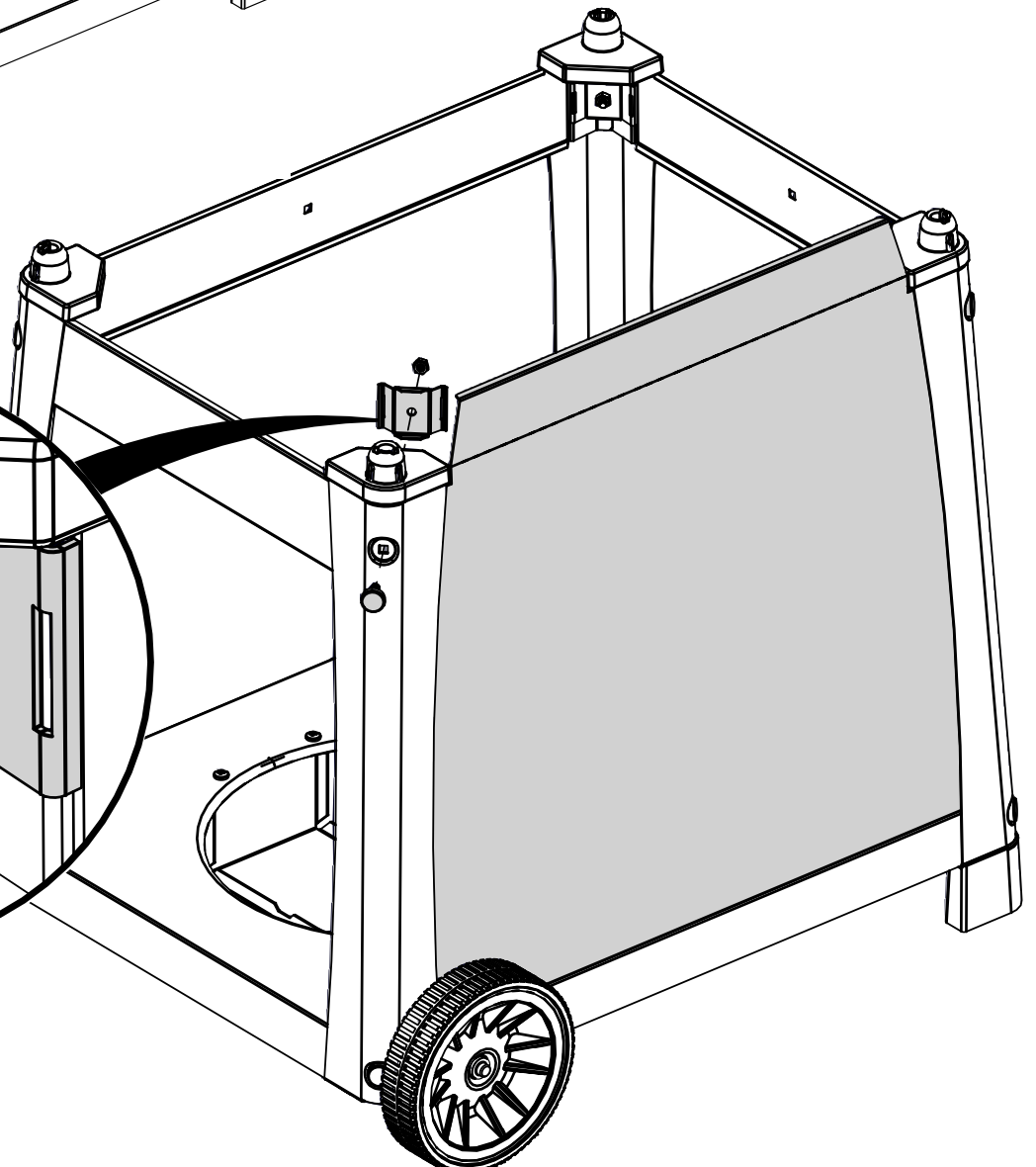
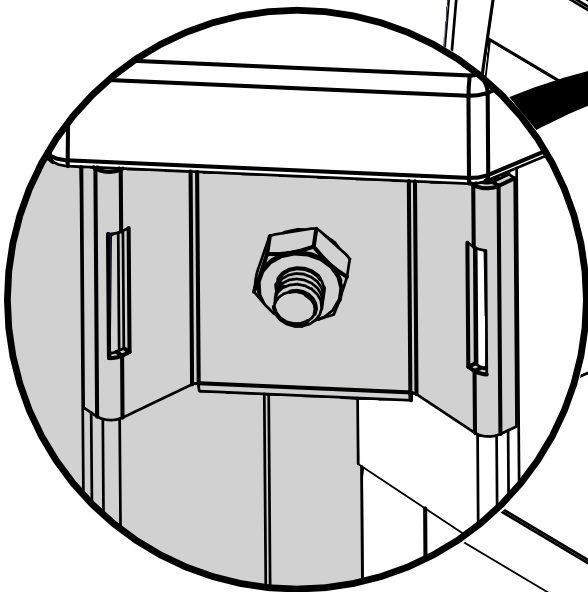
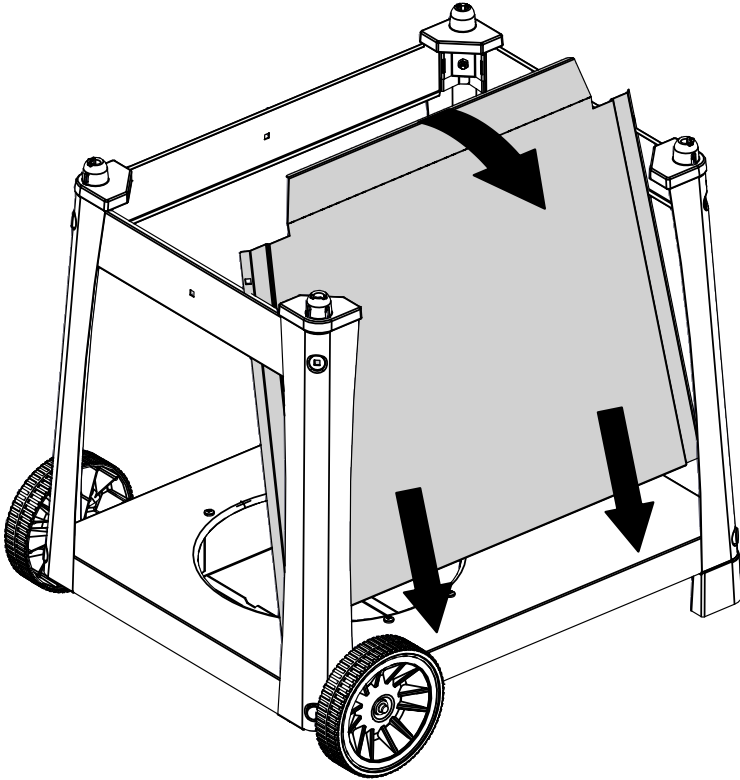
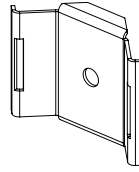
(2)



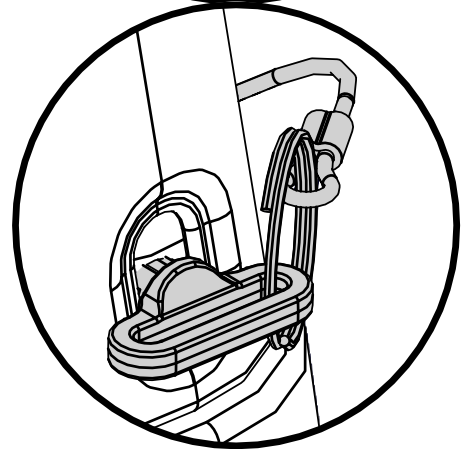
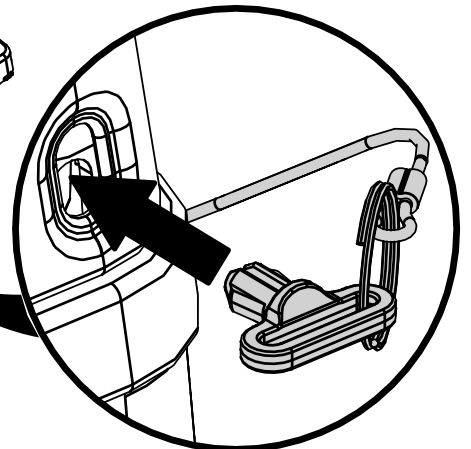
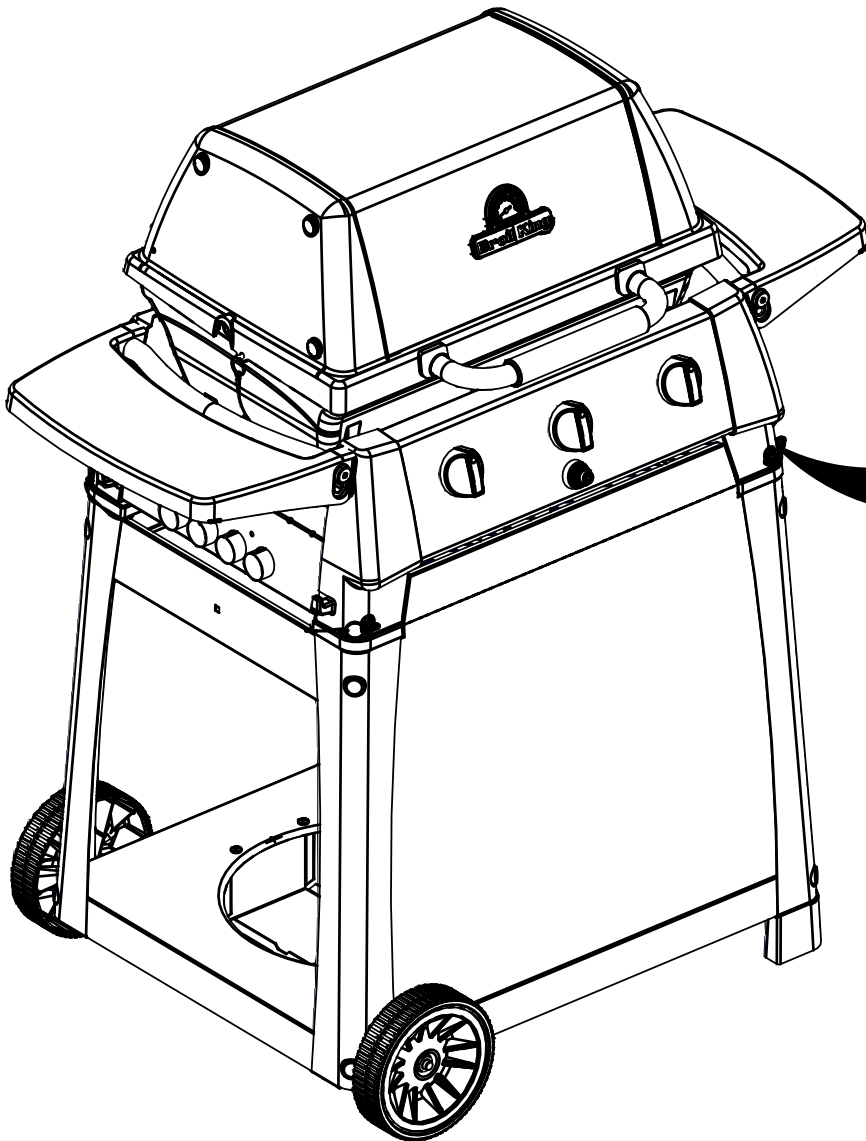
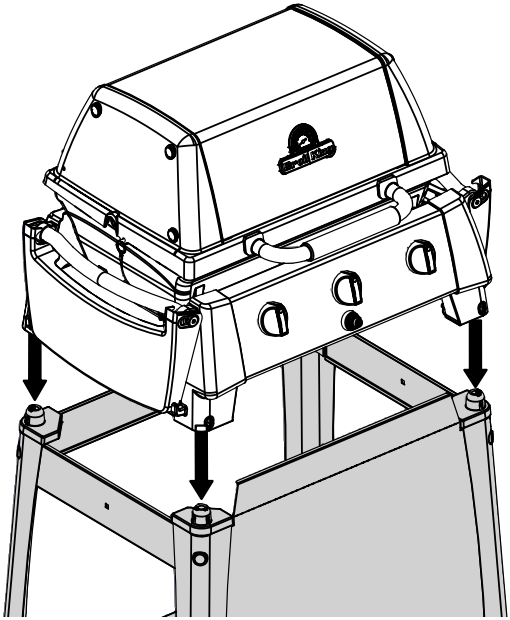
(2)



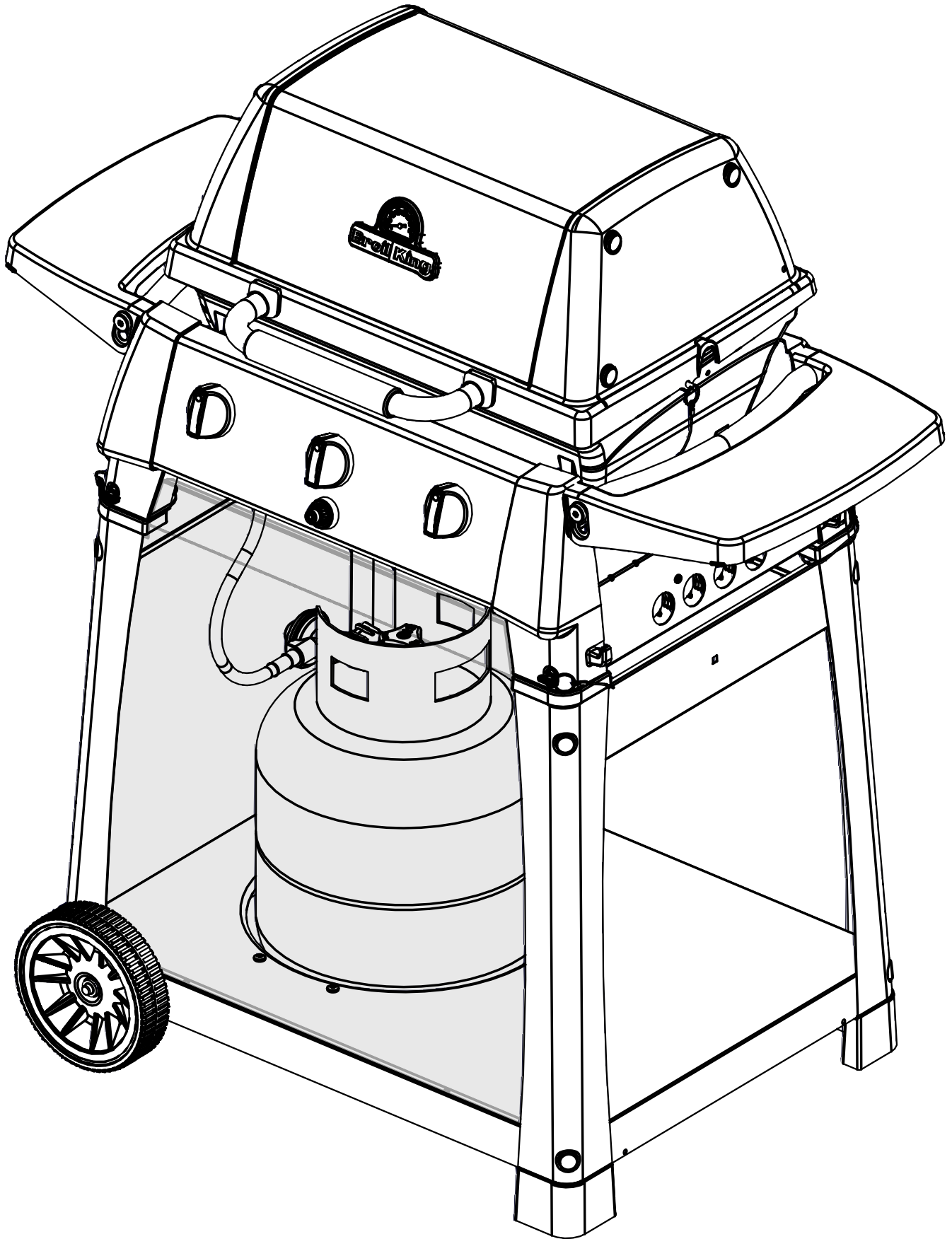
(2)



6



7



PARTS LIST / LISTE DES PIECES / LISTA DE PARTES

<u>KEY #</u>	<u>ITEM #</u>	<u>DESCRIPTION</u>	<u>DESCRIPTION</u>	<u>DESCRIPTION</u>	<u>911500</u>
1	30956-E308	FRONT PANEL	PANNEAU AVANT	PANEL FRONTAL	1
4	30956-E211	SIDE BRACE	SUPPORT LATÉRAL	ABRAZADERA - LATERAL	2
8	30956-E201	REAR BRACE	SUPPORT ARRIERE	ABRAZADERA - POSTERIOR	1
12	30184-E301	BRACKET	SUPPORT	SOPORTE	8
16	30711-E201	LOWER BASE	TABLETTE INFERIEURE	BASE	1
20	30338-E201	LEG	JAMBE	PIERNA	4
24	30338-E21	LEG CAP	CASQUETTE	CAPUCHÓN	4
28	30338-E19	FOOT	PIED	PIE	2
30	10892-7G	WHEEL	ROUE	RUEDA	2
33	21039-301	TANK BRACKET	SUPPORT - RÉSERVOIR	SOPORTE - TANQUE	1
38	S15173	AXLE	ESSIEU	EJE	1
39	31009-8A	LANYARD	CORDON	ACOLLADOR	4
40	Y-11987	BOLT 1/4-20 X 1	BOULON	PERNO	8
42	Y-11793	NUT 1/4-20	ECROU	TUERCA	12
44	Y-12865	SCREW 1/4-20 X 1/2	VIS	TORNILLO	16
46	S21124	SCREW #8 X 1/2	VIS	TORNILLO	4
48	S21420	PUSH NUT	POUSSE ECROU	TUERCA DE COMPRESIÓN	2

