

# Broil King®

ASSEMBLY MANUAL & PARTS LIST - MANUEL DE MONTAGE & LISTE DE PIÈCES - MANUAL DE ARMADO Y LISTA DE PARTES

**Broil King.**  
495055UK  
495055CH  
495055EU



**Broil King.**  
496055UK  
496055CH  
496055EU



RETAIN FOR FUTURE REFERENCE - VEUILLEZ CONSERVER POUR REFERENCE ULTERIEURE - CONSERVER PARA FUTURAS CONSULTAS

*Onward*  
MANUFACTURING COMPANY LIMITED  
SINCE 1906  
585 KUMPF DRIVE  
WATERLOO, ONTARIO, CANADA  
N2V 1K3

info@omcbbq.com  
1-800-265-2150

11412303 REV.D 09/2019



HARDWARE INCLUDED / MATERIAL INCLUS / EQUIPOS INCLUIDO



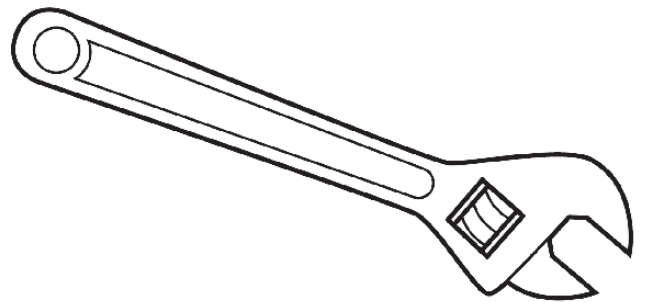
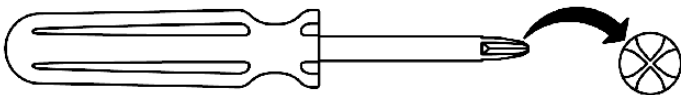
Y-12859S		X16	G01CH038		X2
Y-12865S		X13	Y-11560S		X2
Y-29304S		X4	Y-11698S		X2
S21061		X2			
63599-73		X2	C03010		X2



TOOLS REQUIRED / OUTILS NECESSAIRES / HERRAMIENTAS NECESARIAS

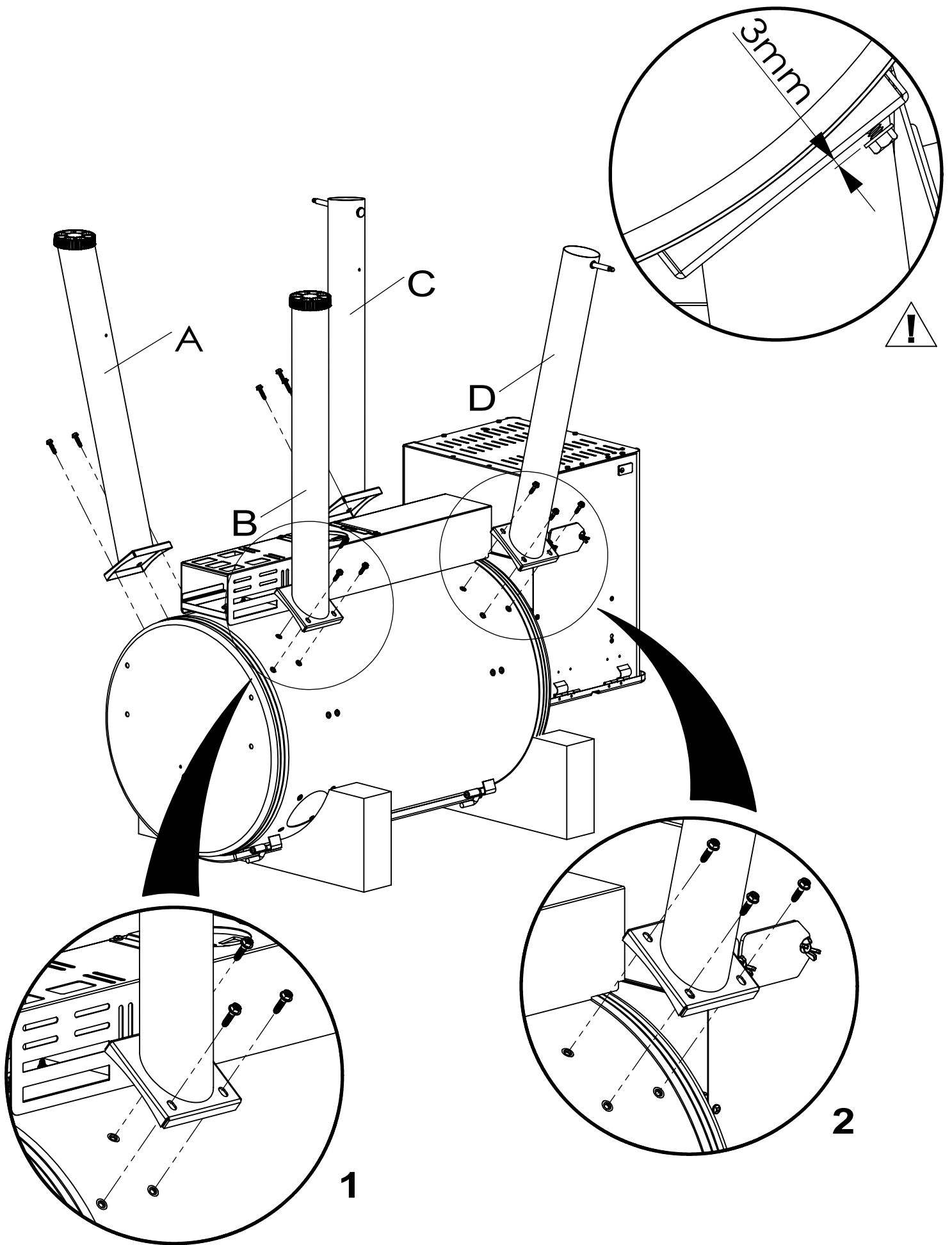
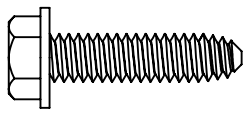


#3 PHILLIPS



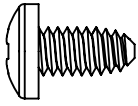
1

(12)

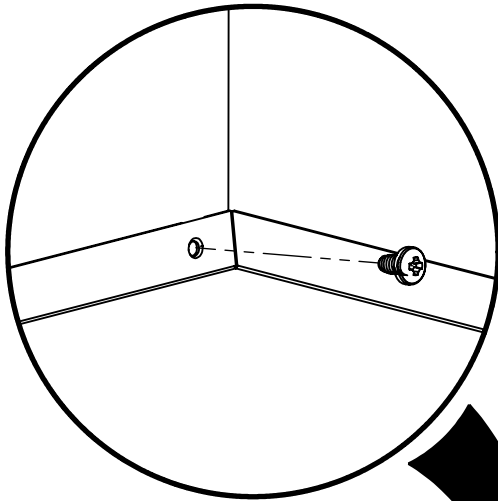


**2**

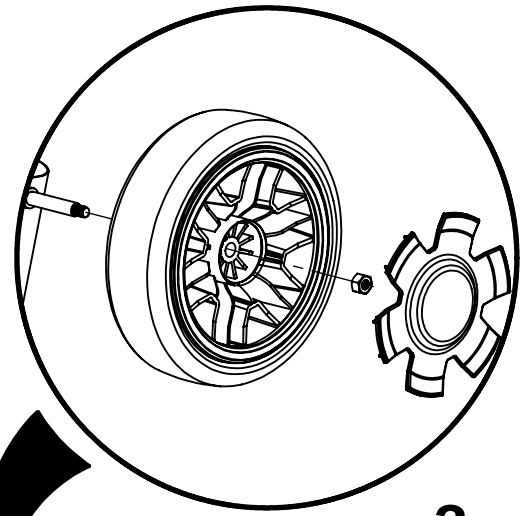
**(4)**



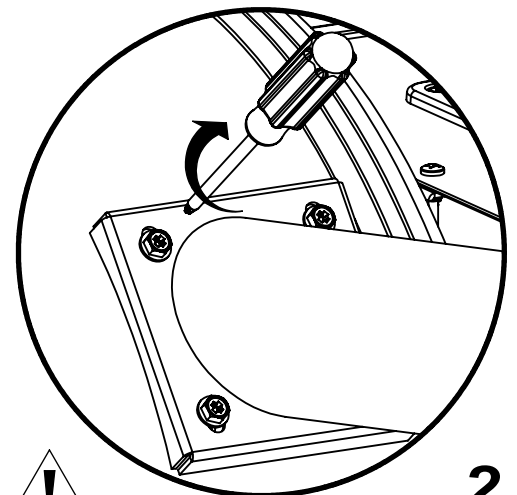
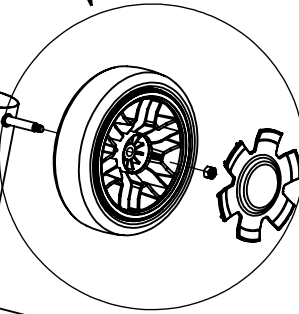
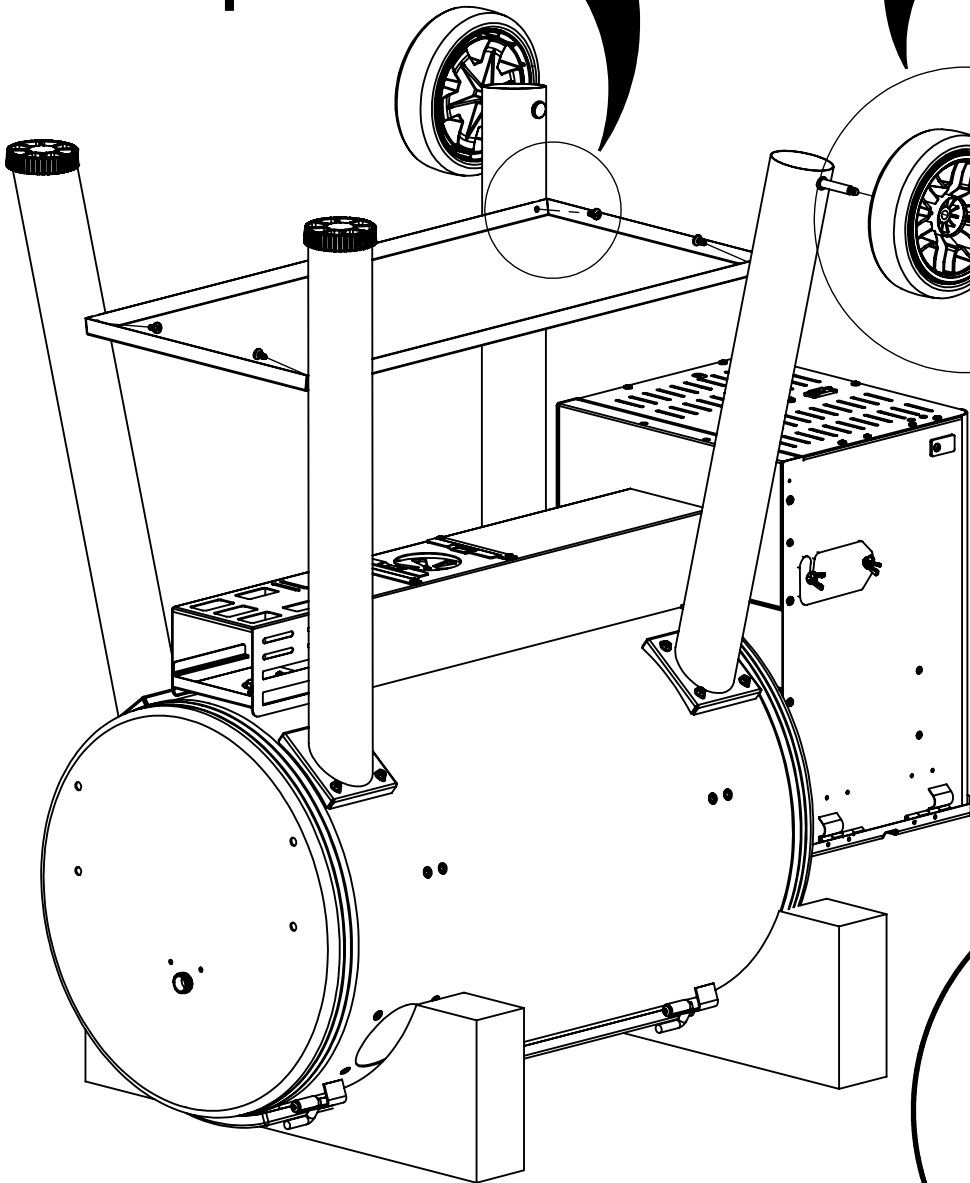
**(2)**



**1**

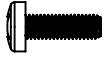


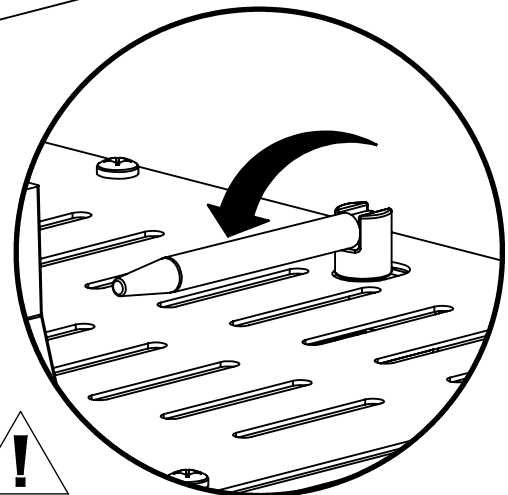
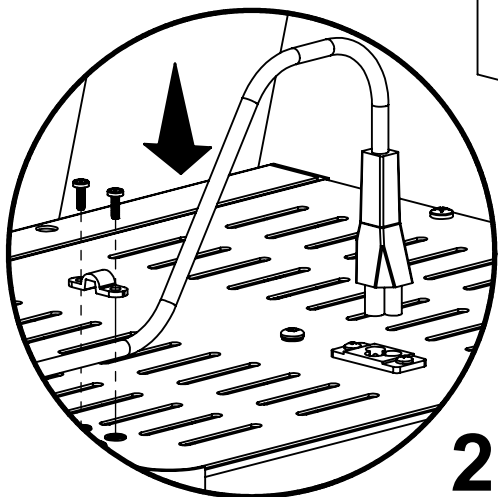
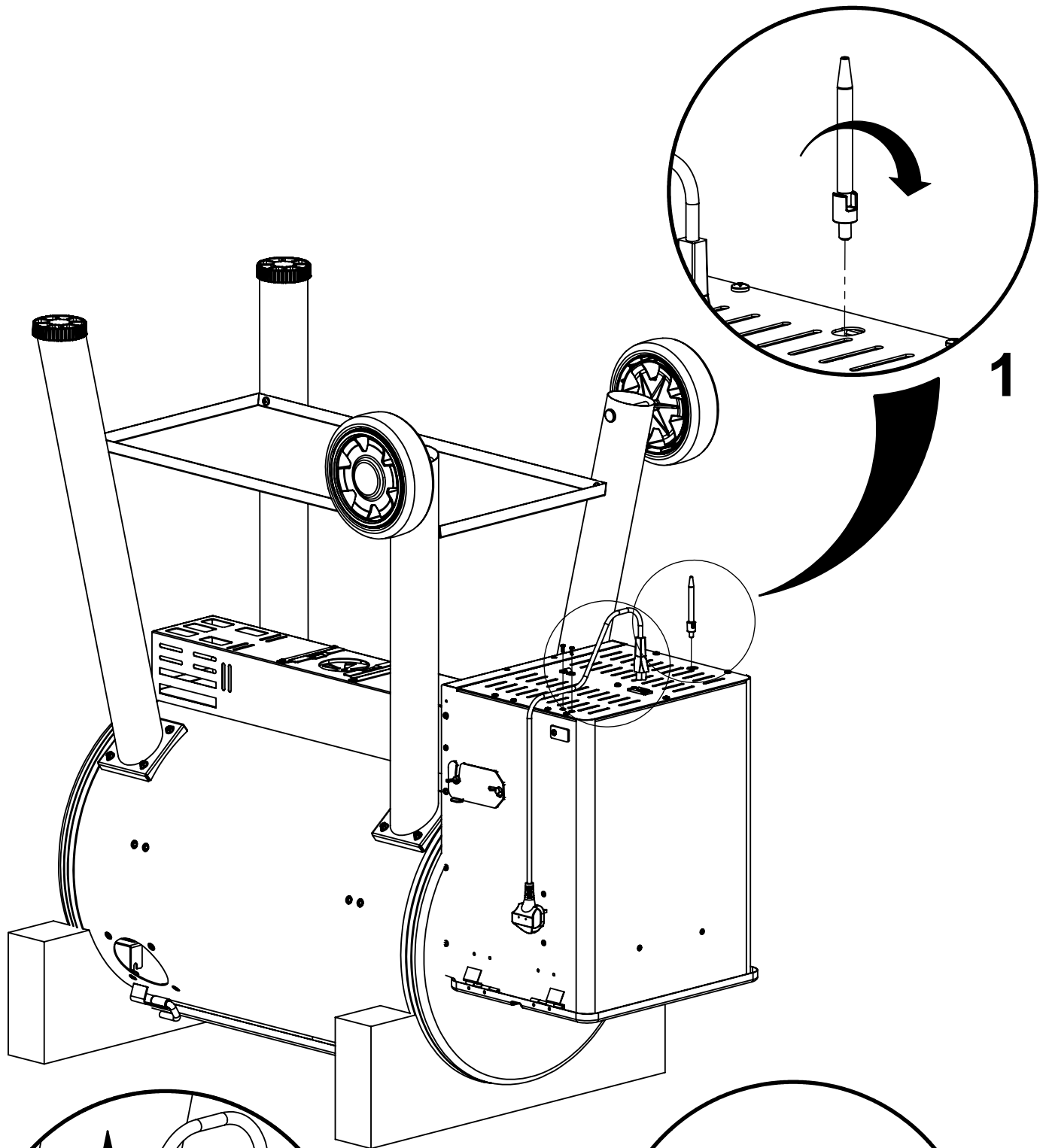
**3**

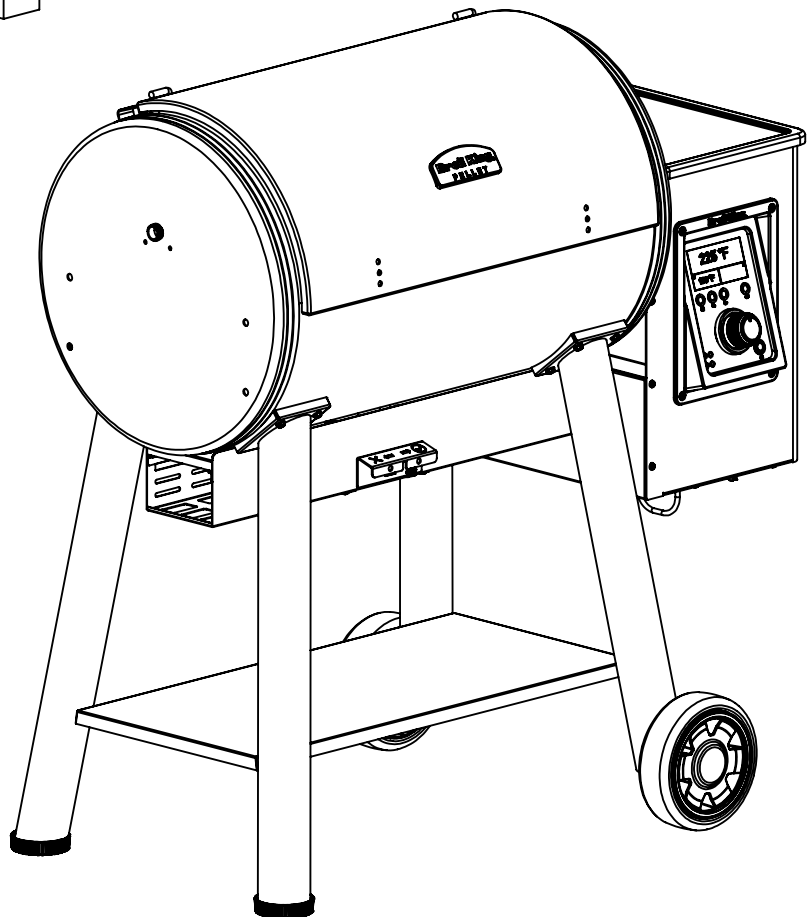
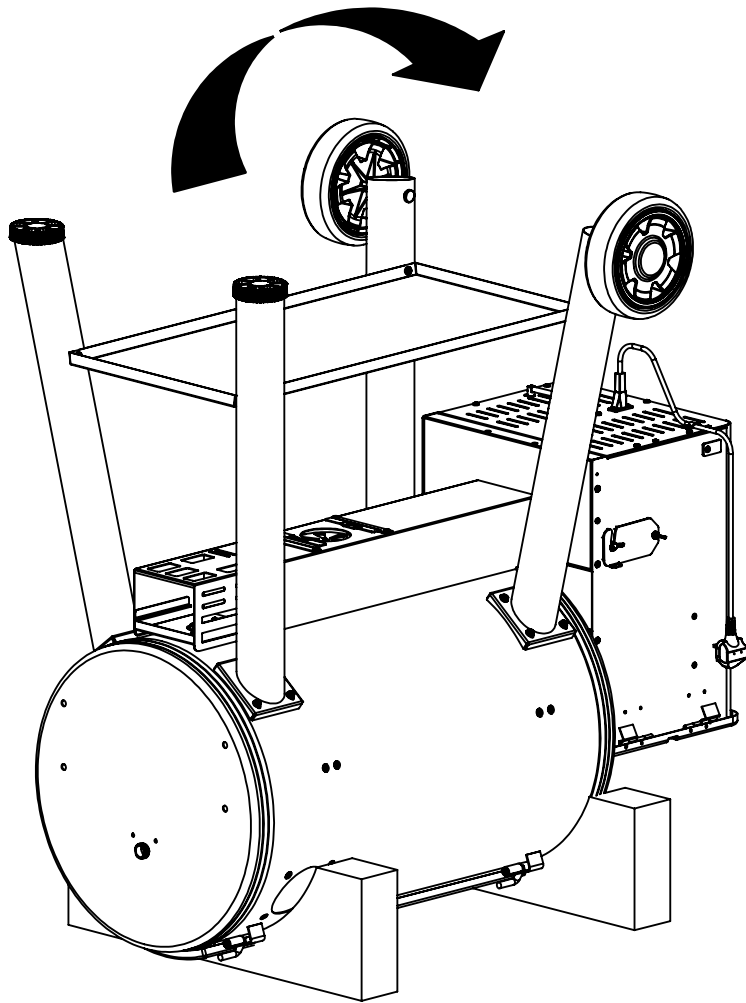


**2**

**3**

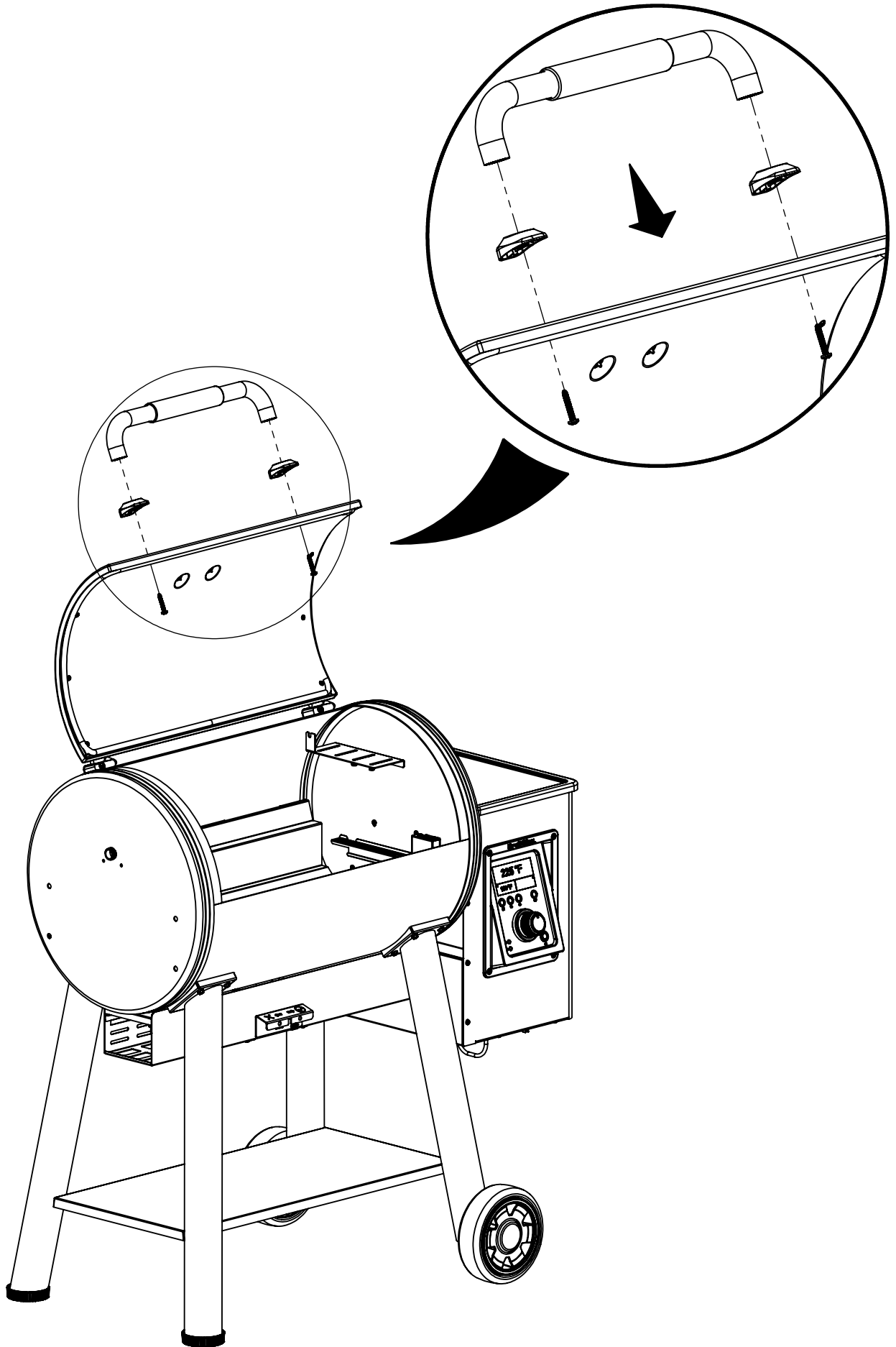
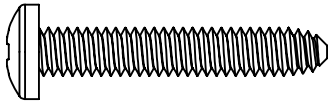
**(2)** 





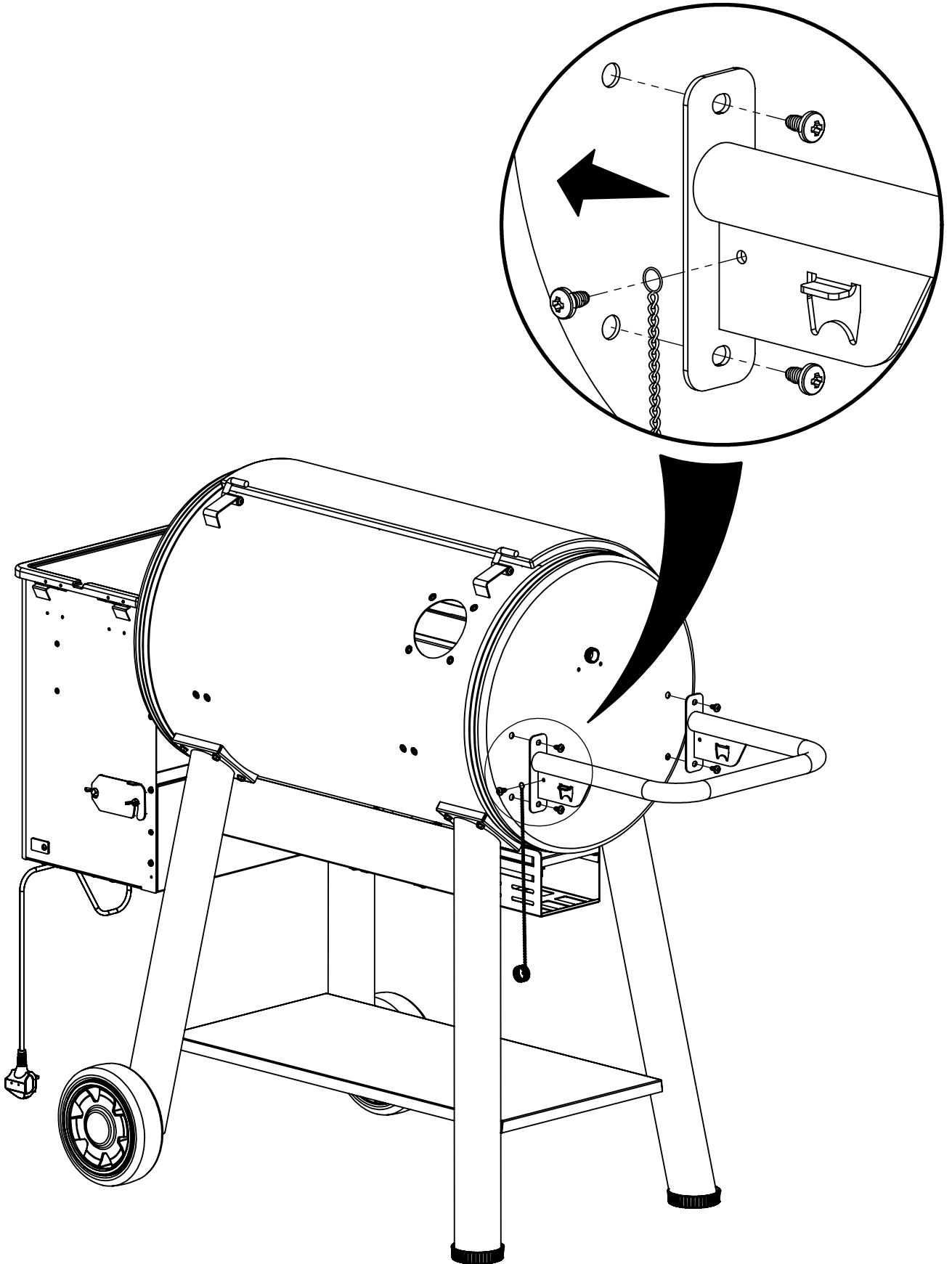
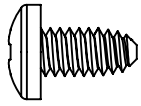
**5**

**(2)**




6

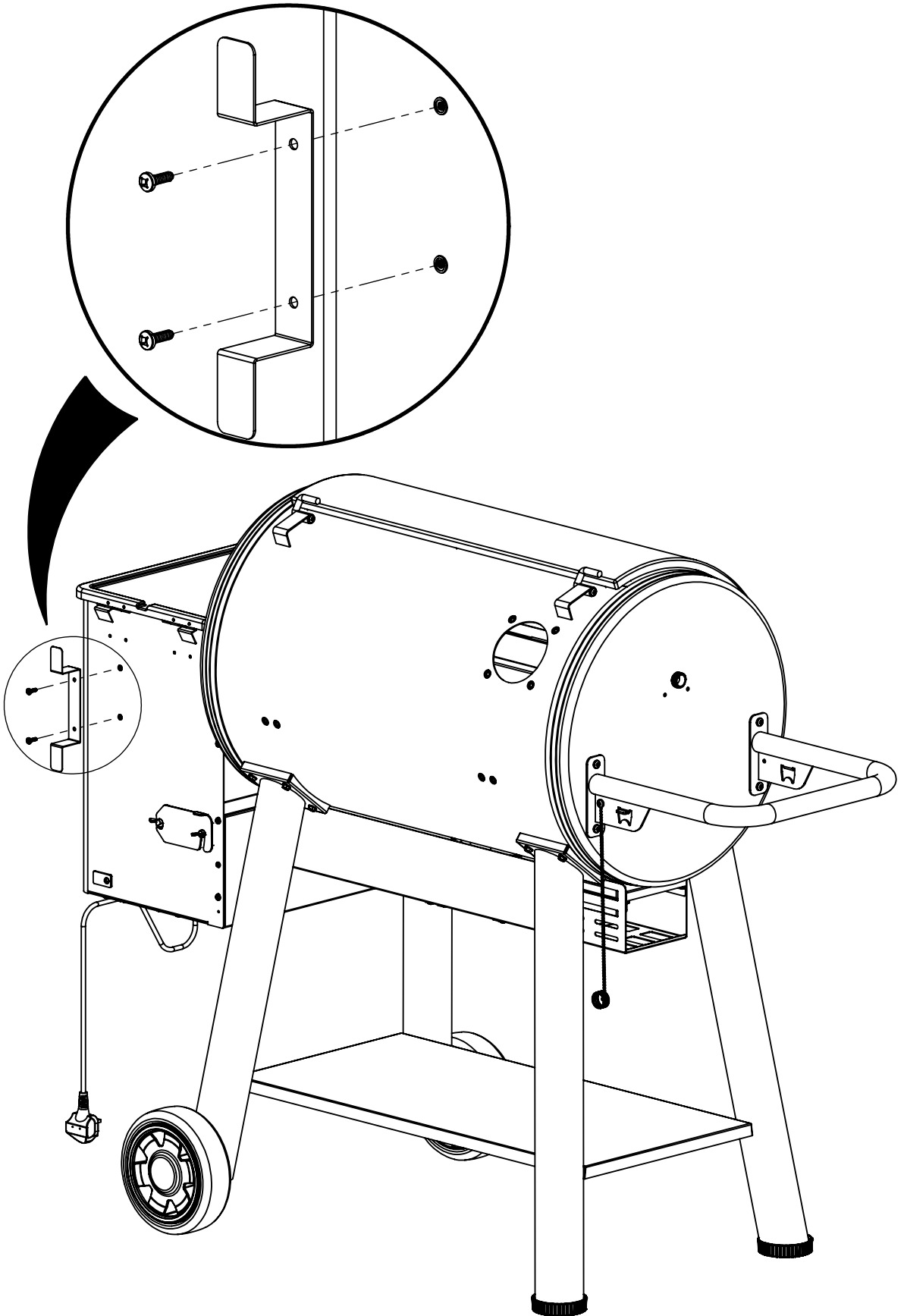
(5)

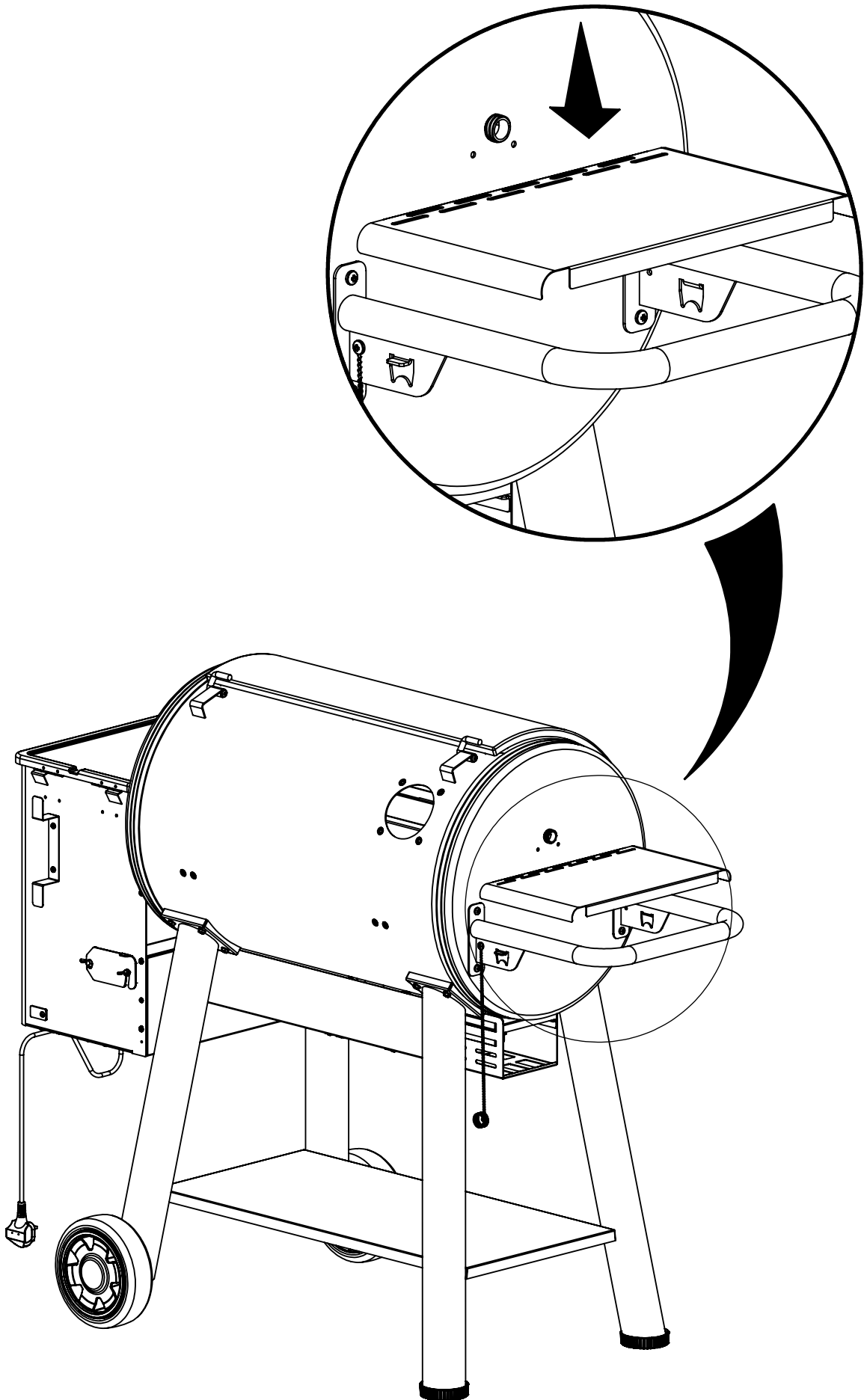




7

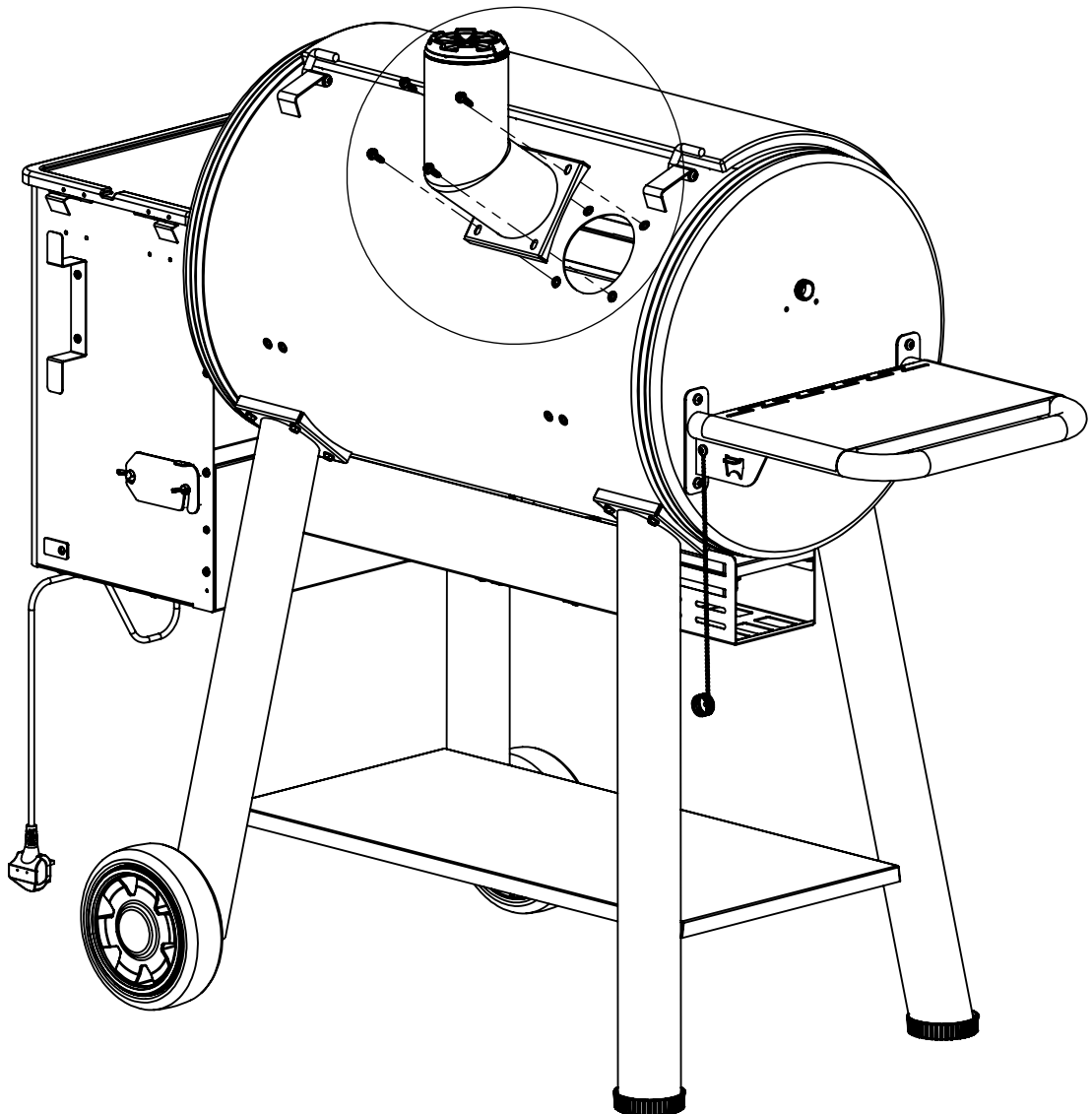
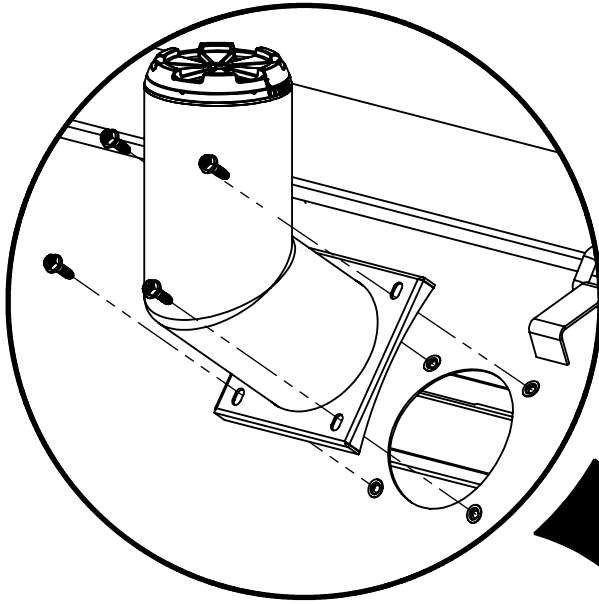
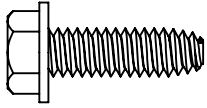
(2) 





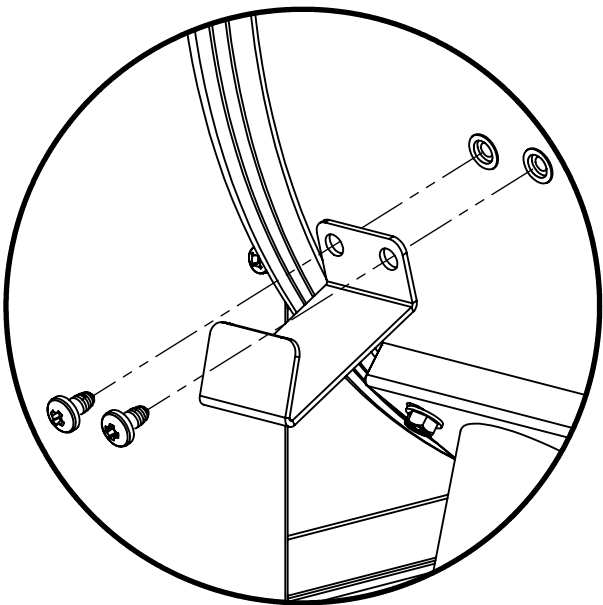
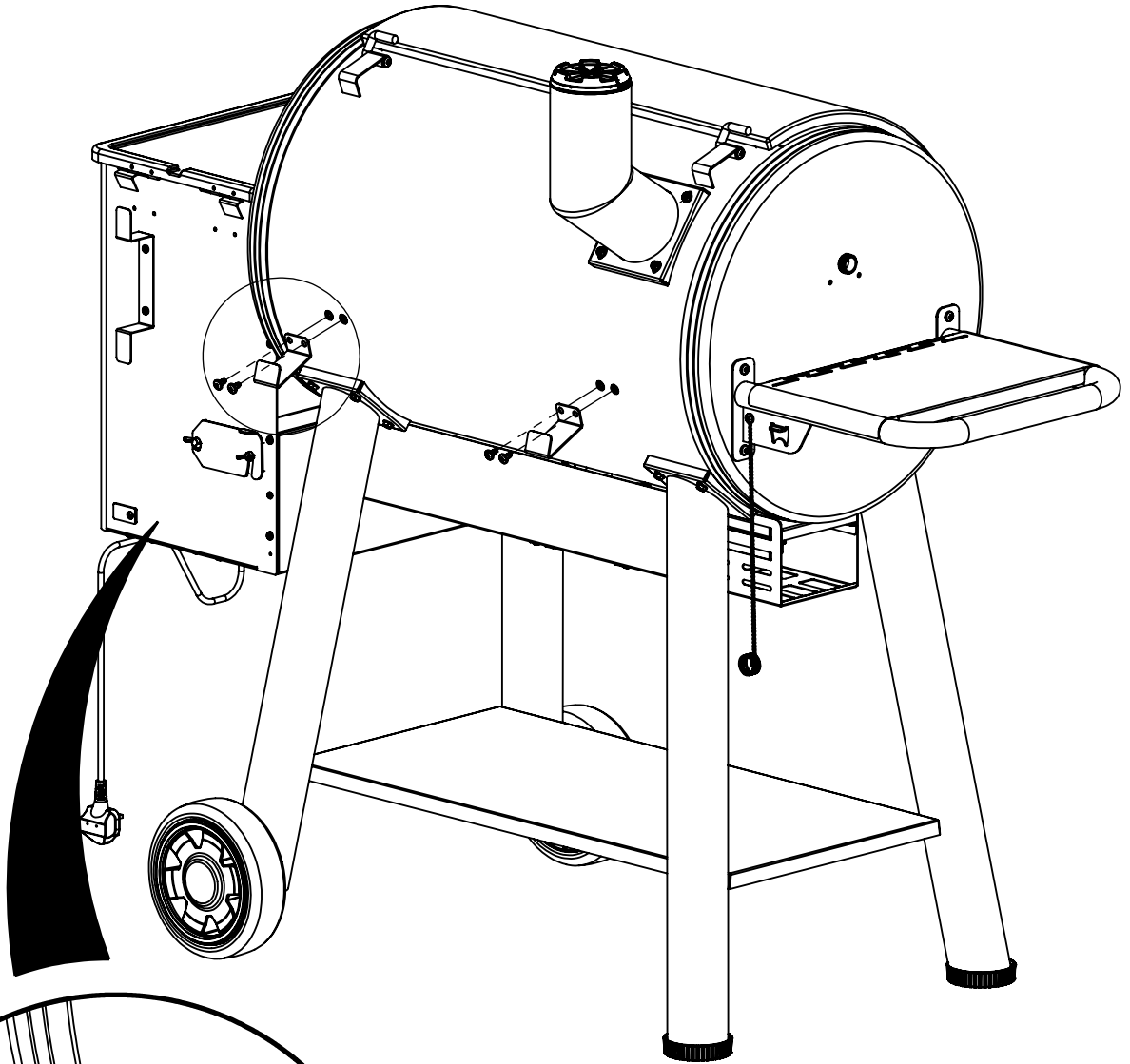
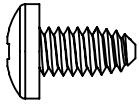
9

(4)



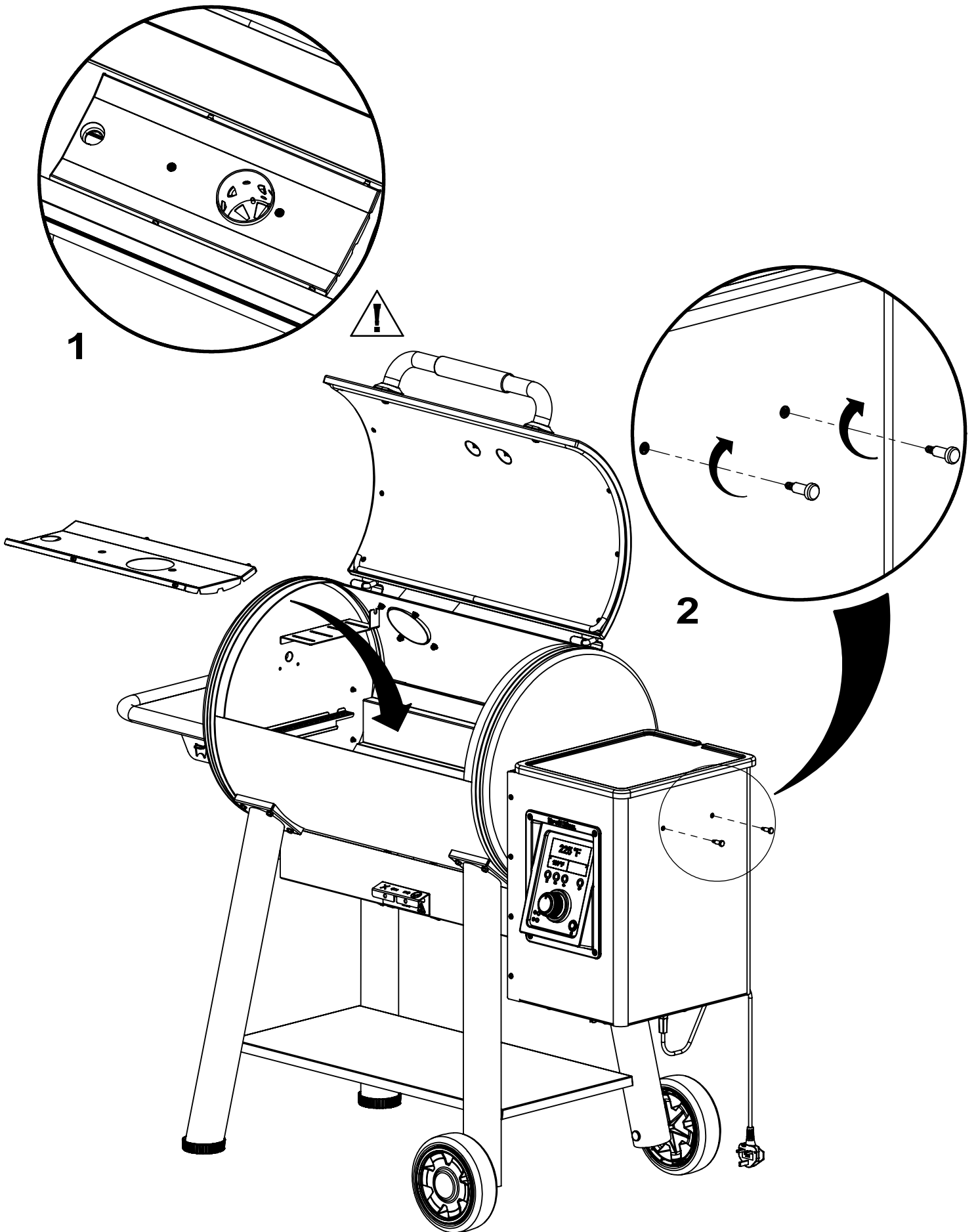
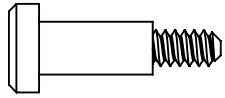
10

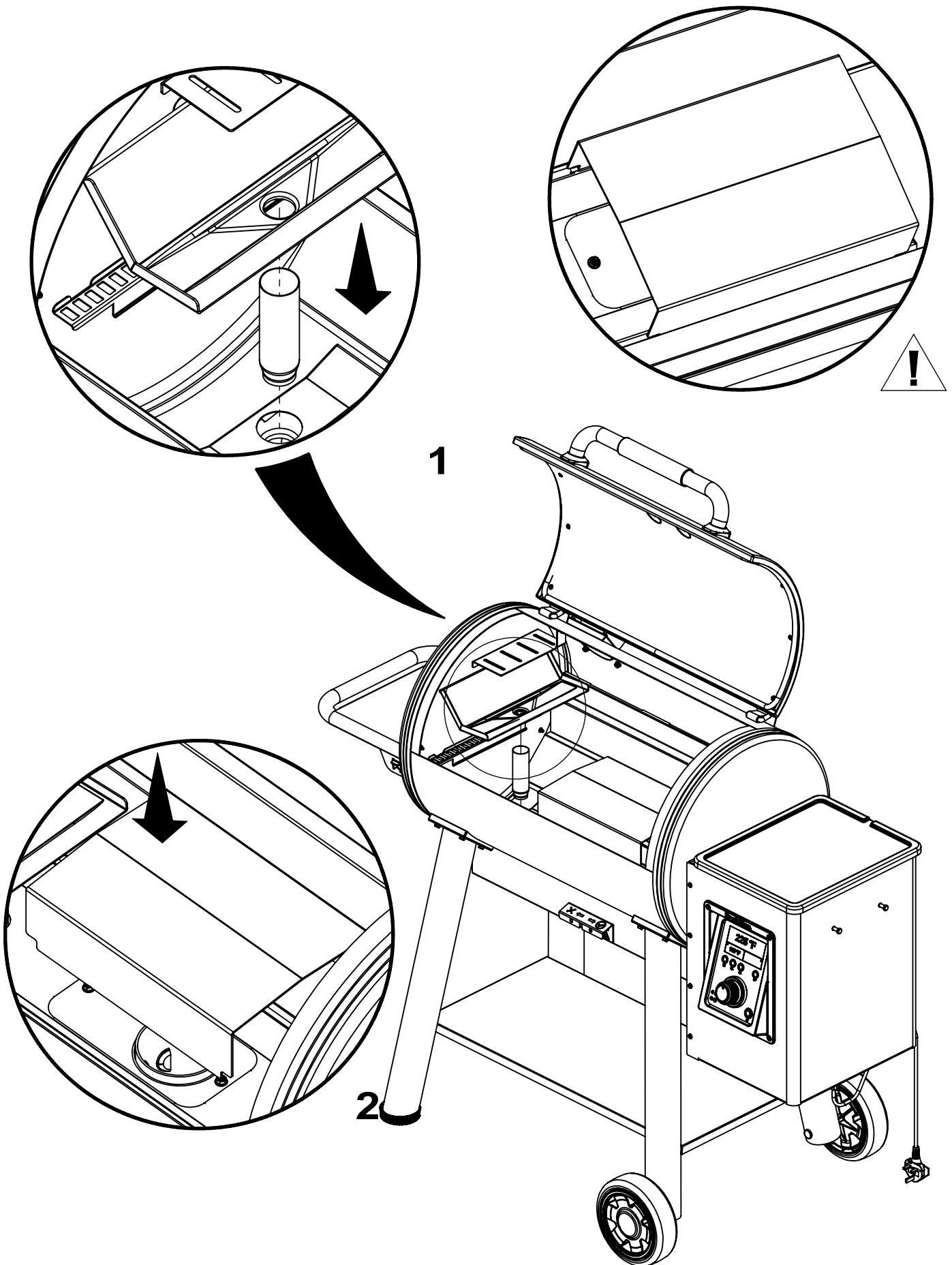
(4)

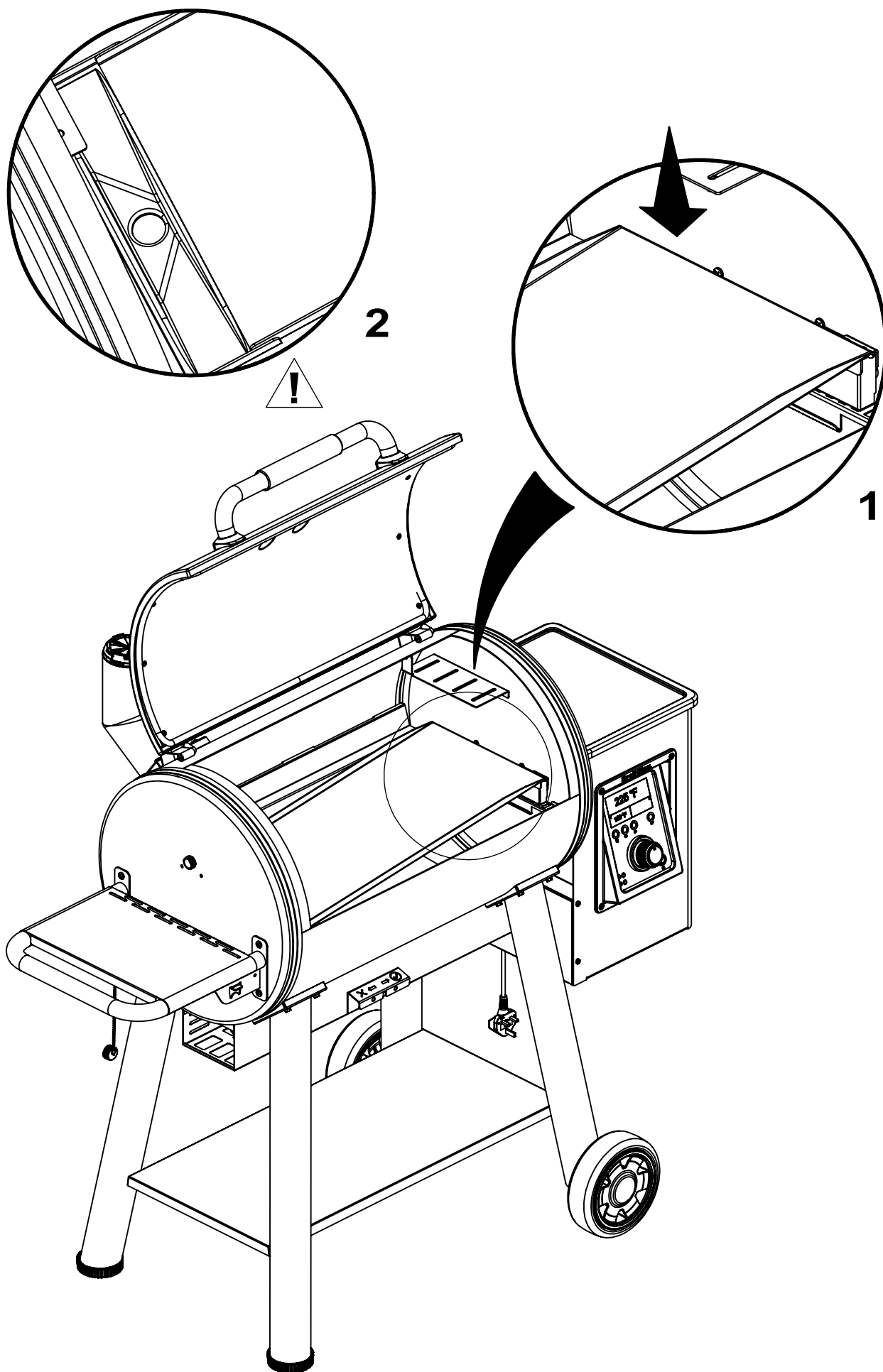


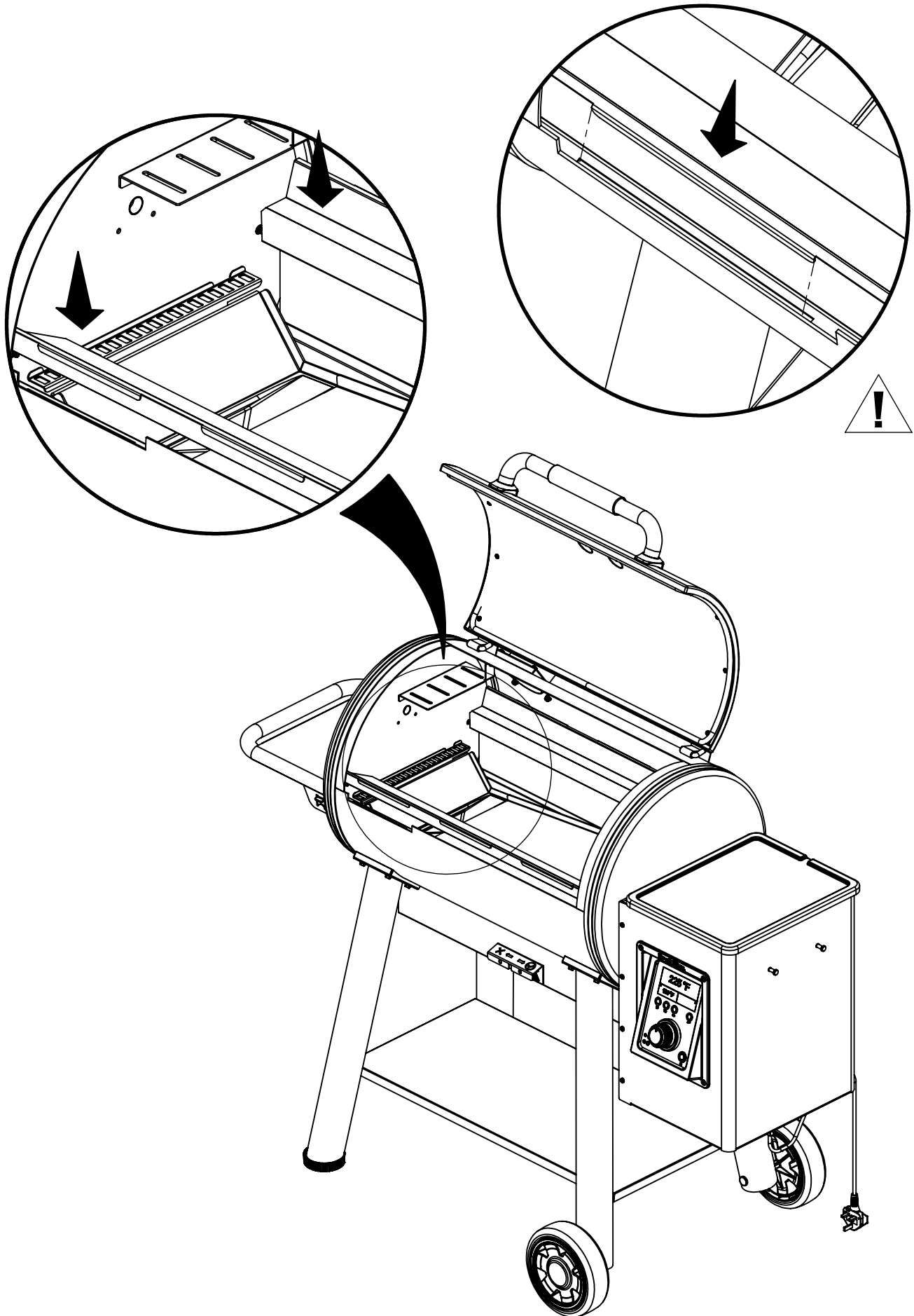
11

(2)

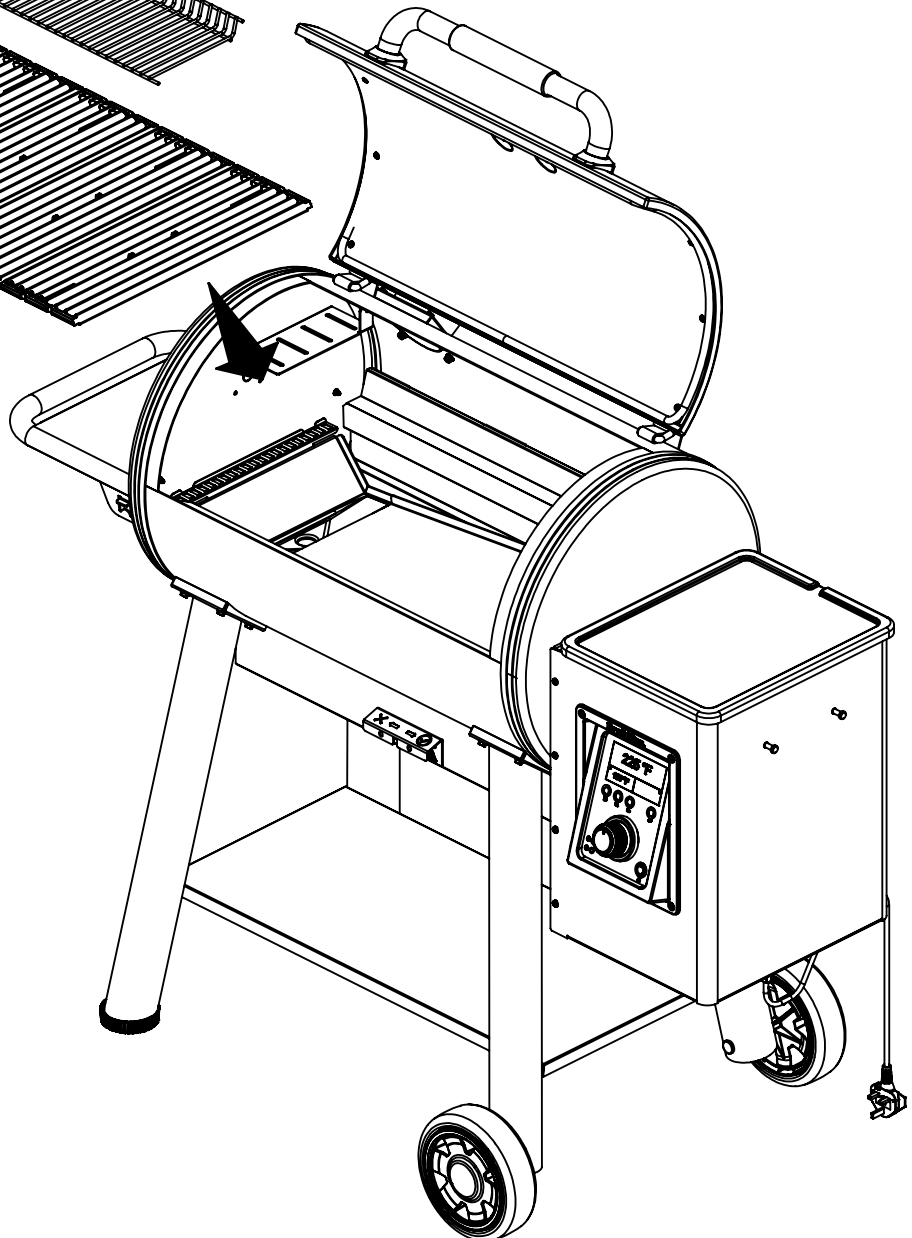
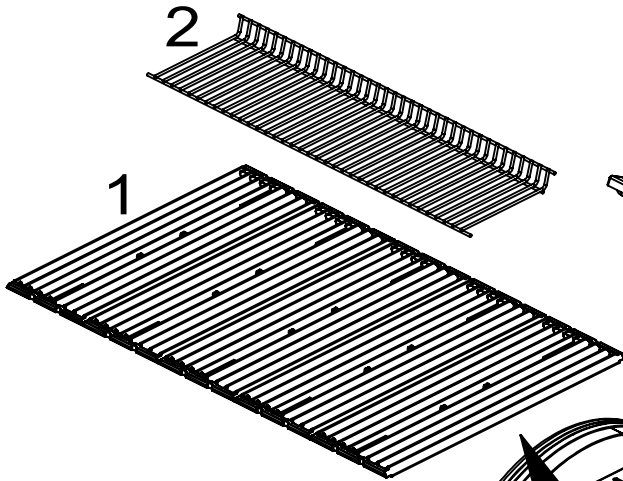
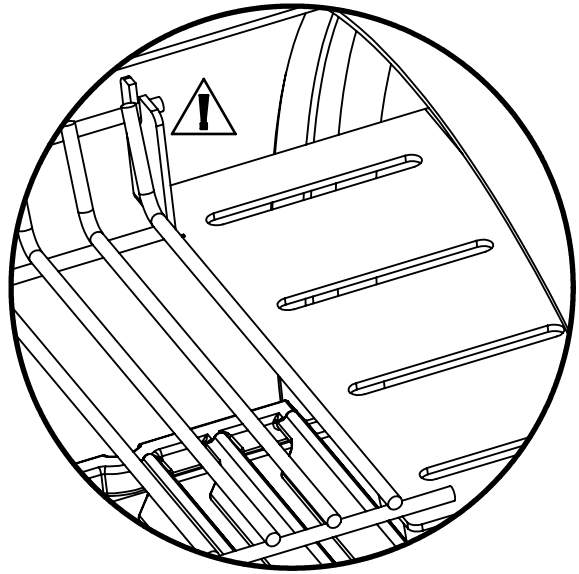
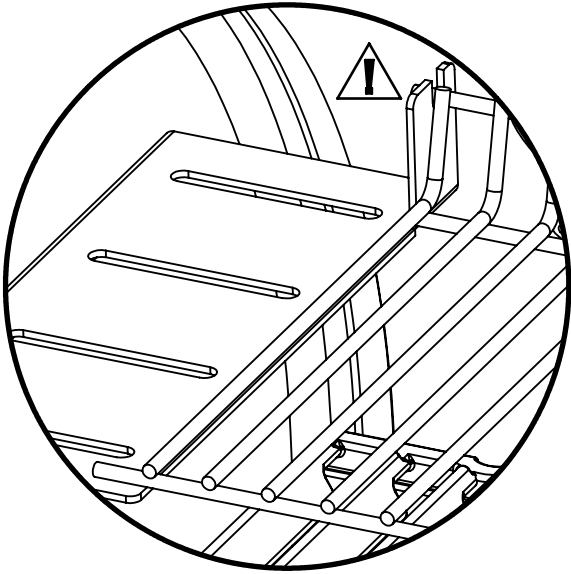


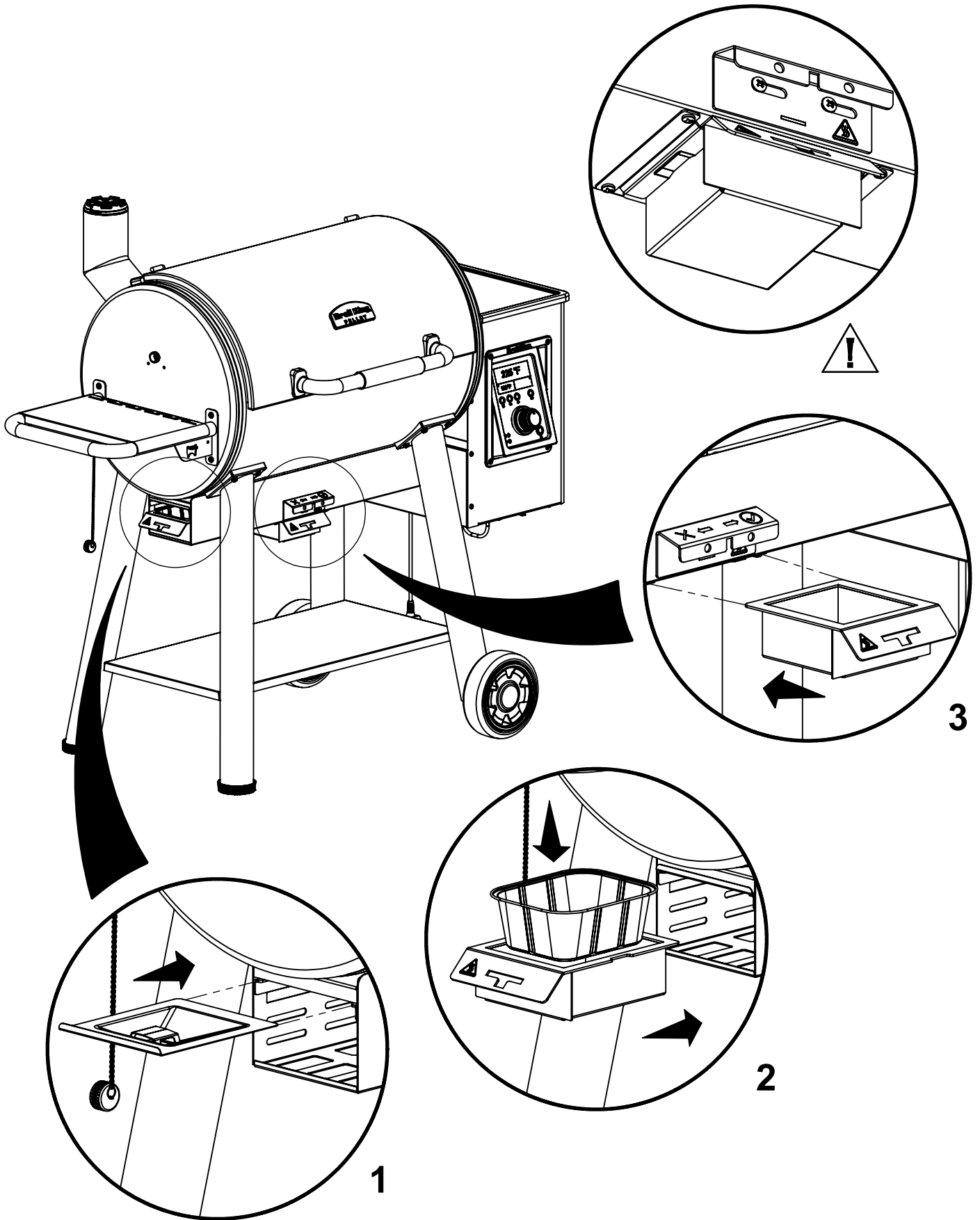


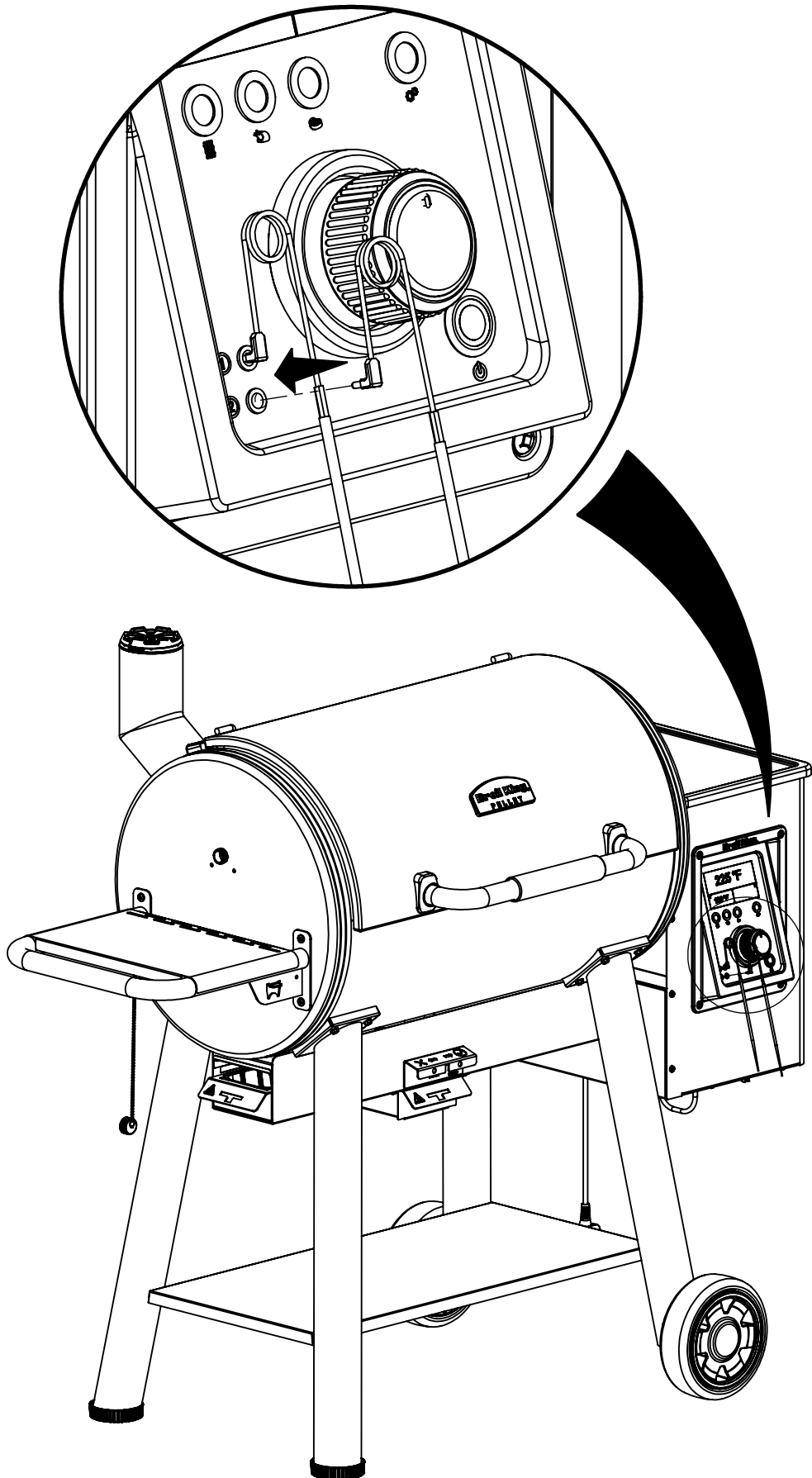




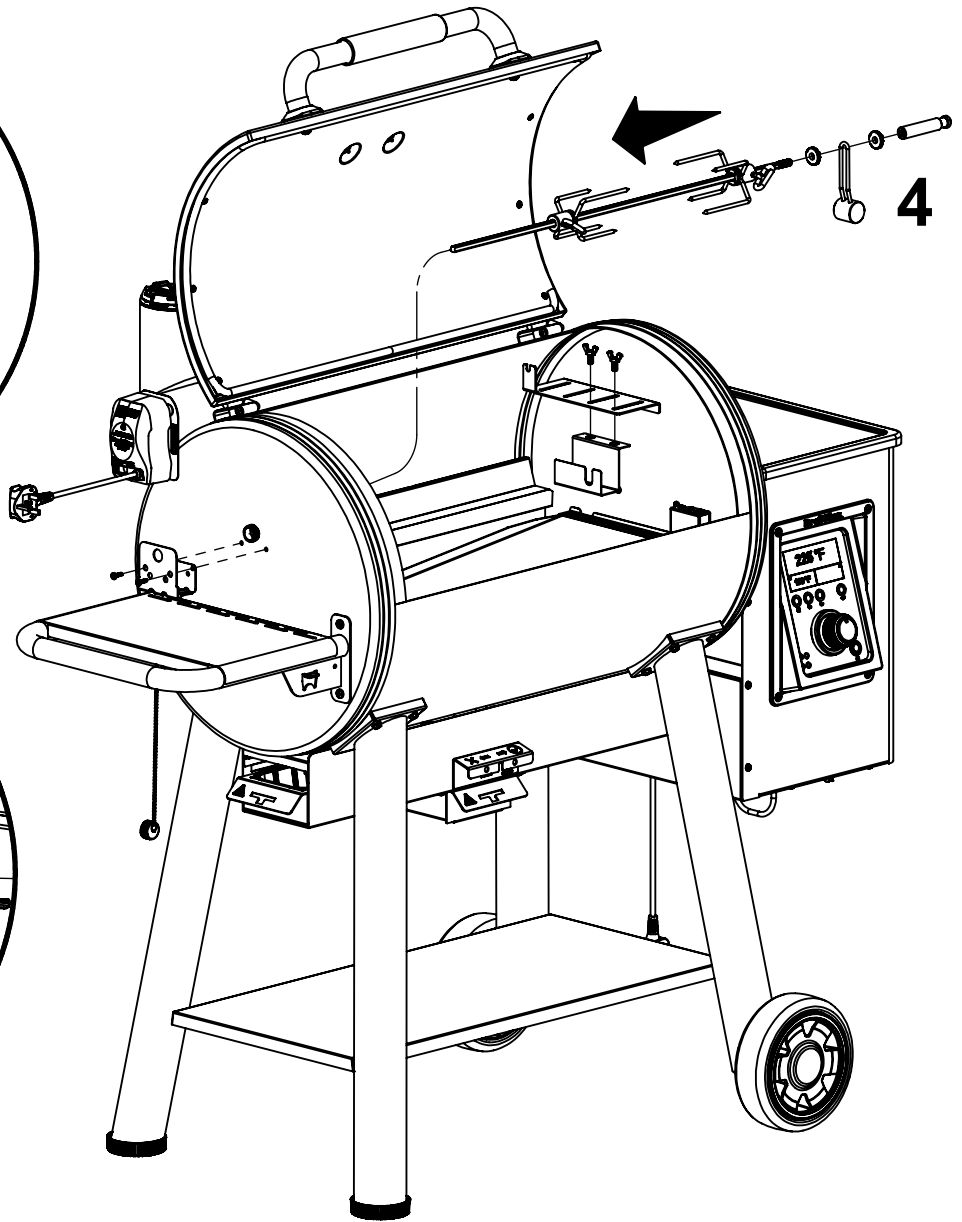
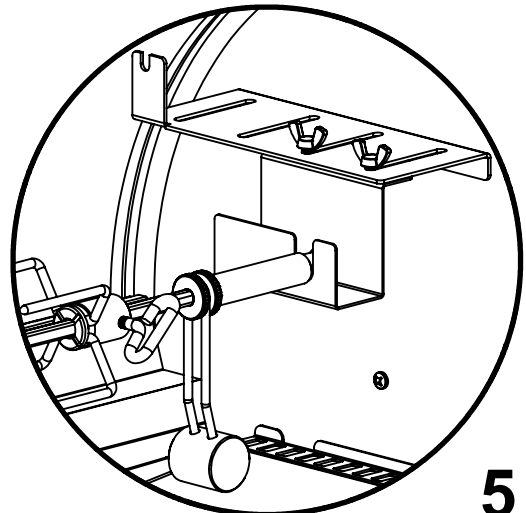
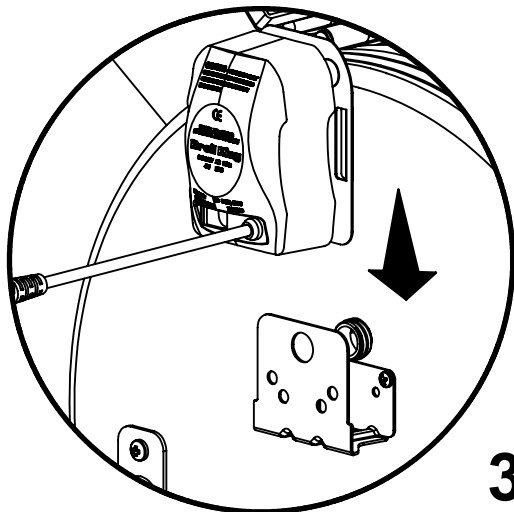
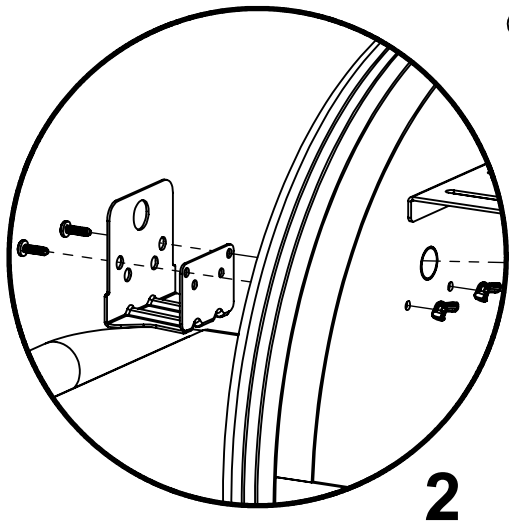
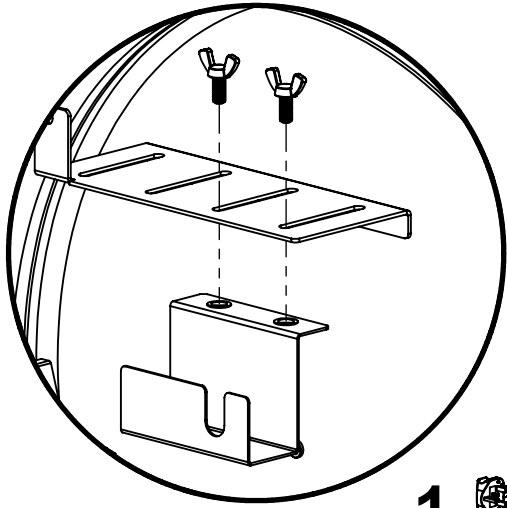
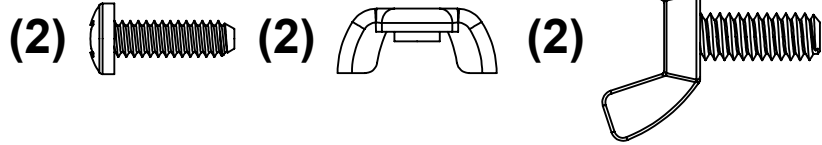








18



## PARTS LIST / LISTE DES PIÉCES / LISTA DE PARTES

KEY#	ITEM#	DESCRIPTION (ENGLISH)	DESCRIPTION (FRENCH)	DESCRIPTION (SPANISH)	DESCRIPTION (GERMAN)	495055UK	495055UK	495055CH	495055EU	496055EU
1	44302-13A	LID-WELDED ASSEMBLY-PELLET 625	ASSEMBLAGE DE SOUDURE DU COUVERCLE PRINCIPAL	MECANISMO DE LA TAPA PRINCIPAL	GESCHWEISSTER HAUPTDECKEL MONTAGE	-	1	-	1	-
2	44305-13A	LID-WELDED ASSEMBLY-PELLET 500	ASSEMBLAGE DE SOUDURE DU COUVERCLE PRINCIPAL	MECANISMO DE LA TAPA PRINCIPAL	GESCHWEISSTER HAUPTDECKEL MONTAGE	1	-	1	-	1
3	44599-30BK	NAMEPLATE - PELLET	PLAQUE SIGNALÉTIQUE DU FUMOIR	PLACA DE IDENTIFICACIÓN	RAUCHEROFEN TYPENSCHILD	1	1	1	1	1
4	24003-13A	HANDLE SEAT	SIÈGE DE LA POIGNÉE	BASE DEL MANGO	GRIFHALTERUNG	2	2	2	2	2
5	45304-70	HANDLE-LID ASSEMBLY	ASSEMBLAGE DE LA POIGNÉE DU COUVERCLE	MANILIA DE LA TAPA	DECKELGRIFF MONTAGE	1	1	1	1	1
6	45306-70	GASKET-LID-PELLET 625	FIBRE DE VERRE - 625	FIBRA DE VIDRIO - 625	GLASFASER - 625	-	1	-	1	-
7	52004-99	GRID-WARNING RACK-PELLET 500	RACK DE CHAUFFAGE - 625	ESTANTE DE CALENTAMIENTO - 625	WARMRACK - 500	-	1	-	1	-
8	22005-281	CAST COOKING GRID	RACK DE CHAUFFAGE - 500	ESTANTE DE CALENTAMIENTO - 500	WARMRACK - 500	1	-	1	-	1
9	45304-25	GUIDE PLATE-PELLET 625	GRILLE DE CUISSON EN FONTE	REJILLA DE COCCIÓN DE HIERRO FUNDIDO	GUSSEBERNER GRILL-ROST	4	5	4	5	4
10	45305-85A	HEAT SHIELD-PELLET 625	ENSEMBLE DÉFLECTEUR DE CHALEUR	PLAQUE DE GRASSAGE - 625	FÜHRUNGSPLATTE-FETT-FACH - 625	2	-	2	-	2
11	45306-85A	HEAT SHIELD-PELLET 500	ENSEMBLE DÉFLECTEUR DE CHALEUR	ENSEMBLE DÉFLECTEUR DE CHALEUR	FÜHRUNGSPLATTE-FETT-FACH - 500	2	-	2	-	2
12	45305-77	GREASE TRAY-PELLET 625	ENSEMBLE DE SOUDURE DE PLATEAU DE GRASSE	MONTAJE DEL DEFLECTOR DE CALOR	HEAT DEFLECTOR MONTAGE	-	1	-	1	-
13	45304-77	GREASE TRAY-PELLET 500	PLATEAU À GRASSE 625	ENSEMBLE DE SOLDADURA DE BANDEJA DE GRASA	FETT-VERSCHLUSS-VERSCHLUSS	1	-	1	-	1
14	42302-30B	CHIMNEY-WELDED ASSEMBLY	PANNEAU RADIANT	BANDEJA DE GRASAS 625	FETT-FACH 625	-	1	-	1	-
15	44310-25	DAMPER-BOTTOM	ASSEMBLAGE DE SOUDURE DE LA CHEMINÉE	PANNEAU RADIANT	FETT-FACH 500	1	-	1	-	1
16	45304-11	SUPPORT-BURNPOT	BAS DU VOLET	CHIMENEA	SCHILD-STRAHLUNG-PELLET	1	1	1	1	1
17	45303-10A	BURNPOT-WELDED ASSEMBLY	HAUT DU VOLET	PORTE INFÉRIEUR DE LA VENTILACIÓN	GESCHWEISSTER RAUCHABZUG MONTAGE	1	1	1	1	1
18	66440-99	HOT ROD-PELLET(OE)	COUVERCLE DE BRÛLEUR	PORTE SUPÉRIEUR DE LA VENTILACIÓN	UNTERER ZUGREGLER	1	1	1	1	1
19	42302-00A	FIREBOX-WELDED ASSEMBLY-PELLET 625	ENSEMBLE DE SOUDURE DE POT D'INCENDIE	CUBIERTA DE QUEMADOR	OBENER ZUGREGLER	1	1	1	1	1
20	65303-12	AUGER ENCLOSURE-WELDED ASSEMBLY-PELLET 625	TIGE CHAUD	ASAMBLEA DE SOLDADURA DE BOMBEROS	SUPPORT-BURNPOT	1	1	1	1	1
21	45306-04A	AUGER ENCLOSURE-WELDED ASSEMBLY-PELLET 500	ENSEMBLE DE SOUDAGE DE PANNEAU DE RÉMINÉRATION	HOT ROD	GETRÄNKTEMPERATURSCHWEIßEN	1	1	1	1	1
22	45305-84	HANDLE-WELDED ASSEMBLY-PELLET	ENSEMBLE DE SOUDURE DE CORPS - 625	SOPORTE DE SOLDADURA DE CUERPO PELLET - 625	FRISIERTES AUTO	1	-	1	-	1
23	45305-84	BRACKET-ROTISSERIE	PELLET D'ASSEMBLAGE DE SOUDURE DE CORPS - 500	SOPORTE DE SOLDADURA DE CUERPO PELLET - 500	BODY WELD MONTAGE PELLET - 625	1	-	1	-	1
24	45303-61	SHELF-SIDE-PELLET	SONDE DE GRANULES	SONDA PELLET	BODY WELD MONTAGE PELLET - 500	1	-	1	-	1
25	45304-53A	MATCH LIGHT/ROTISSERIE CAP ASSEMBLY	ENSEMBLE DE SOUDAGE DE PANNEAU DE RÉMINÉRATION	CONJUNTO DE SOLDADURA DEL PANEL DE PAGO	PELLET-SONDE	1	1	1	1	1
26	45304-60A	ASH TRAY-WELDED ASSEMBLY	ENSEMBLE DE SOUDURE DE PANNEAU DE RÉMINÉRATION	CONJUNTO DE SOLDADURA DEL PANEL DE PAGO	PELLET-SONDE	1	1	1	1	1
27	42302-40	LEG-WELDED ASSEMBLY	ASSEMBLAGE DE SOUDURE DE LA POIGNÉE LATÉRALE	CONJUNTO DE SOLDADURA DEL PANEL DE PAGO	AUGER-UMGESCHLOSSENES MONTAGEPELLET	-	-	-	-	-
28	42302-30	LEG-WHEEL-WELDED ASSEMBLY	ASSEMBLAGE DE SOUDURE DU PIÉD AVANT - GAUCHE	MANGOLA LATERAL	AUGER-UMGESCHLOSSENES MONTAGEPELLET	1	1	1	1	1
29	42302-20	LEG-WHEEL-WELDED ASSEMBLY	ASSEMBLAGE DE SOUDURE DU PIÉD AVANT - DROIT	ESTANTE LATERAL	ROTISSERIE KAPPE	1	1	1	1	1
30	42302-10	LEG-WHEEL-WELDED ASSEMBLY	ASSEMBLAGE DE SOUDURE DU PIÉD AVANT - DROIT	ROTISSERIE CAP ASSY	ROTISSERIE KAPPE	1	1	1	1	1
31	61305-41	BASE-PELLET 625	BASE DU CHARIOT - 625	ASAMBLEA DE SOLDADURA DE CÁNULA	ASCHE PAN WELD MONTAGE	1	1	1	1	1
32	41302-33	LEVELER-LEG	ASSEMBLAGE DE SOUDURE DU CHARIOT - 500	PATA POSTERIOR IZQUIERDA	GESCHWEISSTE HINTERBEIN MONTAGE-LH	1	1	1	1	1
33	G07A0009	WHEEL	BALANCE PIED	PATA POSTERIOR DERECHA	GESCHWEISSTE VORDERBEIN MONTAGE-LH	1	1	1	1	1
34	G07CP009	CAP-WHEEL	ASSEMBLAGE DE ROUES	PATA DELANTERA DERECHA	GESCHWEISSTE VORDERBEIN MONTAGE-RH	1	1	1	1	1
35	66440-96	FAN-PELLET(OE)	CAPUCHON DU MOYEU DE ROULETTE	BASE DEL CARRITO - 625	FAHRLINTERSATZ - 625	-	-	-	-	-
36	45304-63A	COVER-GREASE TRAY-PELLET	COUVERCLE - PLATEAU À GRASSE	BALANCE PIE	BALANCE FUSS	2	2	2	2	2
37	46625-92A	PANEL-HOPPER	ASSEMBLAGE DU PANNEAU DE LA TREMIÈRE - GAUCHE	MECANISMO DE LAS RUEDITAS	RÄDERMONTAGE	2	2	2	2	2
38	45306-51	AUGER-PELLET 625	PELLET AUGER - LONG	TAPA DEL EJE DE LA RUEDA	RÄDERMONTAGE GAP	2	2	2	2	2
39	45304-90	COLLAR-AUGER-PELLET	PELLET AUGER - COURT	VENTILADOR	LUFTGEBLÄSE	1	1	1	1	1
40	66440-91	AUGER MOTOR-PELLET(OE)	MANCHON AUGER	CUBIERTA - BANDEJA DE GRASA	ABDECKUNG - FETT-FACH	1	1	1	1	1
41	45304-56A	FUEL DOOR-ASSEMBLY-PELLET	AUGER MOTEUR	MONTAJE DEL PANEL DE LA TOLVA - IZQUIERDA	HOPPER PANEL MONTAGE - LINKS	1	1	1	1	1
42	45304-28	BRACKET-WIRE-PELLET	PORTE DE CARBURANT	PELLET AUGER - LARGO	PELLET-AUGER - LANG	-	-	-	-	-
43	66441-97	WIRE-POWER CORD(OE-UK)	SUPPORT DE FIL	PELLET AUGER - SHORT	PELLET-AUGER - KURZ	1	1	1	1	1
44	45302-00	LID-ASSEMBLY-HOPPER-PELLET	FIL D'ALIMENTATION (OE-UK)	MANGA AUGER	AUGLER-ÄRMEL	1	1	1	1	1
45	45303-01A	HOPPER-WELDED ASSEMBLY	FIL D'ALIMENTATION (OE-CH)	MOTOR AUGER	AUGENMOTOR	1	1	1	1	1
46	45305-79	GREASE TUBE	ENSEMBLE COUVERCLE DE BOÎTE À PELLETS	Puerta combustible	BRENNSTOFFTUR	1	1	1	1	1
47	50417	GREASE PAN-PELLET	ENSEMBLE BOÎTE A PELLETS	SOORTE DE ALAMBRE	DRAHTHALTER	1	1	1	1	1
48	45303-14	PROBE BOX-PELLET 500	ENSEMBLE COUVERCLE DE BOÎTE À PELLETS	CABLE DE ALAMBRE (OE-UK)	WIRE-POWER KABEL (OE-UK)	1	1	1	1	1
	65303-14	PROBE BOX-PELLET 625	ENSEMBLE BOÎTE A PELLETS	CABLE DE ALAMBRE (OE-CH)	WIRE-POWER KABEL (OE-CH)	-	-	-	-	-
			ENSEMBLE COUVERCLE DE BOÎTE À PELLETS	CABLE DE ALAMBRE (OE-EU)	WIRE-POWER KABEL (OE-EU)	-	-	-	-	-
			ENSEMBLE BOÎTE A PELLETS	CONJUNTO DE LA TAPA DE LA CAJA DE PELLETS	PELLET-BOX-DECKEL-MONTAGE	1	1	1	1	1
			PLATEAU DE FEUILLE	ASAMBLEA DE LA CAJA DE PELLETS	PELLET BOX MONTAGE	1	1	1	1	1
			BOÎTE DE SONDE À PELLETS - 500	BANDEJA DE HOJA	FETT-TUBE	1	1	1	1	1
			BOÎTE DE SONDE À PELLETS - 625	CAJA DE SONDA PELLET - 500	FETTE PAN-PELLET	3	3	3	3	3
				CAJA DE SONDA PELLET - 625	PROBE BOX-PELLET 500	1	-	1	-	1
					PROBE BOX-PELLET 625	-	1	-	1	-

## PARTS LIST / LISTE DES PIECES / LISTA DE PARTES

KEY#	ITEM#	DESCRIPTION (ENGLISH)	DESCRIPTION (FRENCH)	DESCRIPTION (SPANISH)	DESCRIPTION (GERMAN)	499055UK	499055CH	499055EU	496055EU
49	22001-668C	CONTROL KNOB - SMALL	BOUTON DE COMMANDE - PETIT	PERILLA DE CONTROL - PEQUEÑO	STUEKKNOPF - KLEIN	1	1	1	1
50	66303-89A	PCB CONTROLLER ASSEMBLY-PELLET 625	CONTROLÉUR À PELLETS ASSEMBLÉE - 625	CONTROLADOR DE PELLETS ASSEMBLÉE - 625	PCB CONTROLLER MONTAGE-PELLET	-	1	-	1
	66306-88A	PCB CONTROLLER ASSEMBLY-PELLET 500	CONTROLÉUR À PELLETS ASSEMBLÉE - 500	CONTROLADOR DE PELLETS ASSEMBLÉE - 500	PCB CONTROLLER MONTAGE-PELLET	1	-	1	-
51	66303-86A	BASE ASSEMBLY-HOPPER	BOÎTE À PELLETS PATCH B	PELLET BOX PATCH B	PELLET BOX PATCH B	1	1	1	1
52	57039-901	ROTISSERIE BRACKET	SUPPORT DE ROTISSERIE	SOPORTE ROTISSERIE	ROTISSERIE HALTERUNG	1	1	1	1
	S15244	ROTISSERIE MOTOR(CE-UK)	MOTEUR(CE-UK)	MOTOR(CE-UK)	MOTOR	1	1	1	1
53	S15245	ROTISSERIE MOTOR(CE-CH)	MOTEUR(CE-CH)	MOTOR(CE-CH)	MOTOR	-	-	-	-
	S15246	ROTISSERIE MOTOR(CE-EU)	MOTEUR(CE-EU)	MOTOR(CE-EU)	MOTOR	-	-	-	-
54	45303-18A	BRACKET+ROTISSERIE ASSEMBLY-PELLET	SOUTIEN DE ROTISSERIE	SOPORTE DE ESTILO ROTISSERIE	ROTISSERIE UNTERSÜTZUNG	1	1	1	1
55	S15264	ROTISSERIE-SPIT ROD (27.5")	SPIT ROD (27.5")	SPIT ROD (27.5")	SPIT RUTE (27.5")	-	1	-	1
55	S15263D	ROTISSERIE-SPIT ROD (21")	SPIT ROD (21")	SPIT ROD (21")	SPIT RUTE (21")	-	1	-	1
56	S15287	ROTISSERIE MEAT FORKS	FOURCHETTE À VIANDE DE ROTISSERIE	ROTISSERIE MEAT FORKS	ROTISSERIE FLEISCH GABELN	1	1	1	1
57	S15299	COUNTER WEIGHT WASHER	RONDELLE DE POIDS	ARANDELA DE PESO DE CONTADOR	GEGENGEWICHT-WASCHER	2	2	2	2
58	S15270	ROTISSERIE COUNTER WEIGHT	POIDS DU COMPTOIR DE ROTISSERIE	PESO DEL CONTADOR ROTISSERIE	ROTISSERIE ZÄHLER GEWICHT	1	1	1	1
59	S15263C	ROTISSERIE COLLAR	COLLIER DE ROTISSERIE	COLLAR ROTISSERIE	ROTISSERIE-KRAGEN	1	1	1	1
60	45304-88	BASE-AGITATOR	POTEAU INDICATEUR	SEÑALIZAR	BASE-AGITATOR	1	1	1	1
61	Y-11560S	SCREW 1/4-20X1.5"	VIS 1/4-20 X 1.5	TORNILLO 1/4-20X1.5	1/4-20X1.5 SCHRAUBE	2	2	2	2
62	Y-12865S	SCREW 1/4-20X0.5"	BOULON 0.25-20 X 0.5	PERNO 0.25-20X0.5	SCHRAUBEBOLZEN 0.25-20X0.5	2	2	2	2
63	63599-70	SCREW-SHOULDER #10-24	BOULON À ÉVENT	PERNO DE VENTILACIÓN	ENTLÜFTUNGSSCHRAUBE	1	1	1	1
	64	Y-12865S	SCREW 1/4-20X1"	VIS 1/4-20 X 1	TORNILLO 1/4-20X1	8	8	8	8
65	Y-11560S	SCREW 1/4-20X1.5"	VIS 1/4-20 X 1.5	TORNILLO 1/4-20X1.5	1/4-20X1.5 SCHRAUBE	2	2	2	2
66	Y-11689S	SCREW-BUTTERFLY 1/4"-20X0.625"	VIS-PAPILLON 1/4"-20X0.625"	VIS-PAPILLON 1/4"-20X0.625"	SCHMETTERLINGSSCHRAUBE 1/4 "X15	2	2	2	2
67	Y-29304S	SCREW #10-24X0.625"	VIS # 10-24X0.625	VIS # 10-24X0.625	SCHRAUBE # 10-24X0.375	2	2	2	2
68	Y-12865S	SCREW 1/4-20X0.5"	BOULON 0.25-20 X 0.5	PERNO 0.25-20 X 0.5	SCHRAUBEBOLZEN 0.25-20X0.5	2	2	2	2
69	Y-29304S	SCREW #10-24X0.625"	VIS # 10-24X0.625	VIS # 10-24X0.625	SCHRAUBE # 10-24X0.625	2	2	2	2
70	Y-12865S	SCREW 1/4-20X0.5"	BOULON 0.25-20 X 0.5	PERNO 0.25-20X0.5	SCHRAUBEBOLZEN 0.25-20X0.5	9	9	9	9
71	Y-29304S	SCREW #10-24X0.625"	VIS # 10-24X0.625	VIS # 10-24X0.625	SCHRAUBE # 10-24X0.375	8	8	8	8
72	Y-12865S	SCREW 1/4-20X0.5"	BOULON 0.25-20 X 1.0	PERNO 0.25-20X1.0	SCHRAUBEBOLZEN 0.25-20X0.5	4	4	4	4
73	Y-29304S	SCREW #10-24X0.625"	VIS # 10-24X0.625	VIS # 10-24X0.625	SCHRAUBE # 10-24X0.375	8	8	8	8
74	Y-12869S	SCREW 1/4-20X1"	VIS 1/4-20 X 1	TORNILLO 1/4-20X1	SCHRAUBE 1/4-20X1	12	12	12	12
75	Y-12865S	SCREW 1/4-20X0.5"	BOULON 0.25-20 X 0.5	PERNO 0.25-20X0.5	SCHRAUBEBOLZEN 0.25-20X0.5	4	4	4	4
76	G01CH038	NUT-LOCKING M8x1.25	CONTRE-ÉCROU M8	TUERCA DE SEGURIDAD M8	SICHERUNGSMUTTER	2	2	2	2
77	Y-29304S	SCREW #10-24X0.625"	VIS # 10-24X0.625	VIS # 10-24X0.625	SCHRAUBE # 10-24X0.375	2	2	2	2
78	Y-11689S	SCREW-BUTTERFLY 1/4"-20X0.625"	VIS-PAPILLON 1/4"-20X0.625"	VIS-PAPILLON 1/4"-20X0.625"	PELLET-BOLZEN	5	5	5	5
79	Y-29304S	SCREW #10-24X0.625"	VIS # 10-24X0.625	VIS # 10-24X0.625	SCHRAUBE # 10-24X0.375	4	4	4	4
80	Y-29304S	SCREW #10-24X0.625"	VIS # 10-24X0.625	VIS # 10-24X0.625	SCHRAUBE # 10-24X0.625	4	4	4	4
81	63599-73C	SCREW-SHOULDER #10-24	GROCHET OUTIL-BOULON DE TRANSPORT	PERNO DE CABEZA DE HONGO - GANCHO PARA HERRAMIENTAS	SCHLOSSSCHRAUBE FÜR BESTECKHACKEN	4	4	4	4
82	G05010	SCREW M5X10	VIS M5X10	TORNILLO M5X10	SCHRAUBE # 10-24X0.375	2	2	2	2
83	45303-26A	HOPPER-MESH LID ASSEMBLY-PELLET	ENSEMBLE MAILLE PELLETT	MONTAJE DE LA MALLA DE PELLETT	PELLET-MESH-MONTAGE	1	1	1	1
84	45303-51A	AGITATOR-WELDED ASSEMBLY	BASE D'AMORTISSEUR	BASE DE AMORTIGUADOR	DAMPER-MONTAGE	1	1	1	1
85	46440-07A	GREASE TRAY-WELDED ASSEMBLY	BASE DE PLATEAU À GRASSE	BASE BANDEJA DE GRASA	ABDECKUNG	1	1	1	1
86	63599-78	SCREW-SHOULDER #10-24	BOULON À PELLETS	PERNO DE PELLETS	PELLET-BOLZEN	2	2	2	2
87	45303-45A	SIGNAL RECEIVER	WIFI RECEVOIR GRAND ASSEMBLAGE	WIFI RECIBIE GRAN ASAMBLEA	SIGNALEMPFÄNGER	1	1	1	1
88	S21061	WING NUT #10-24	ECROU PAPILLON #10-24	MARIPOSA NUT # 10-24	SCHMETTERLINGSMUTTER # 10-24	2	2	2	2
89	45303-67A	DAMPER-BURNPOT	ASSEMBLAGE D'AMORTISSEUR DE BRÛLEUR SS	ASAMBLEA DEL AMORTIGUADOR DE LAS ESMERILADAS	DAMPER-BURNPOT	1	1	1	1
90	45303-64	PROBE-TEMPERATURE-PELLET (PT1000)	SONDE DE VIANDE	SONDA DE CARNE	PROBE-TEMPERATUR-PELLET (PT1000)	2	2	2	2
91	45306-53	COLLAR-AUGER MOTOR	MOTEUR COLLAR-AUGER	MOTOR COLLAR-AUGER	COLLAR-AUGER-MOTOR	1	1	1	1
92	G05010	SCREW M5X10	VIS M5X10	TORNILLO M5X10	SCHRAUBE # 10-24X0.375	1	1	1	1
93	G05010	SCREW M5X10	VIS M5X10	TORNILLO M5X10	SCHRAUBE # 10-24X0.375	1	1	1	1
94	66303-91	BLOCK-POWER CORD(CE)	BLOC-POWER CORD (CE)	CABLE DE PODER DE BLOQUEO (CE)	BLOCK-KNETZKABEL (CE)	1	1	1	1
95	S21124	SCREW #8X0.5"	VIS # 8X0.5"	TORNILLO # 8X0.5"	SCHRAUBE # 8X0.5"	2	2	2	2
96	66303-88	CLIP-POWER CORD(CE)	CLIP-POWER CORD (CE)	CLIP-POWER CORD (CE)	CLIP-NETZKABEL (CE)	1	1	1	1
97	G03010	SCREW M3X10	VIS M3X10	TORNILLO M3X10	SCHRAUBE M3X10	2	2	2	2
98	Y-11814	NUT M4	ECROU M4	TUERCA M4	MUTTER M4	2	2	2	2
99	66303-87	SOCKET-POWER CORD(CE)	CORDON D'ALIMENTATION (CE)	CABLE DE SOCKET-POWER (CE)	STECKDOSENKABEL (CE)	1	1	1	1
100	G03010	SCREW M3X10	VIS M3X10	TORNILLO M3X10	SCHRAUBE M3X10	2	2	2	2
101	G05016	SCREW M5X16	VIS M5X16	TORNILLO M5X16	SCHRAUBE M5X16	1	1	1	1
102	Y-11806	FLAT GASKET M5	JOINT PLAT M5	JUNTA PLANA M5	FLACHDICHTUNG M5	1	1	1	1
103	Y-11805	NUT M5	ECROU M5	TUERCA M5	MUTTER M5	1	1	1	1
104	45303-76A	BRACKET MOTOR ASSEMBLY	ENSEMBLE MOTEUR DE SUPPORT	SOPORTE MOTOR DE SOPORTE	BEFESTIGUNG DER MOTORMONTAGE	1	1	1	1
	496051-HP	HARDWARE PACK	ENSEMBLE DE LA QUINCAILLERIE	ACCESORIOS DE EMBALAJE	HARWARE-VERPACKUNG	1	1	1	1



